

# Módulo de Probabilidade Condicional

## Probabilidade Condicional.

2<sup>a</sup> série E.M.



## 1 Exercícios Introdutórios

**Exercício 1.** Qual a probabilidade de tirarmos dois números seis no lançamento de dois dados, sabendo que um deles caiu com um seis voltado para cima?

**Exercício 2.** Qual a probabilidade de tirarmos três cartas vermelhas de um baralho comum e completo de 52 cartas, sabendo que as duas primeiras retiradas trouxeram cartas vermelhas?

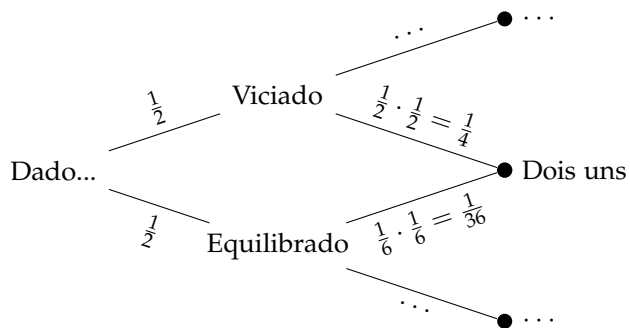
**Exercício 3.** Qual a probabilidade de tirarmos uma coroa no lançamento de duas moedas, sabendo que a primeira moeda deu cara?

**Exercício 4.** Um grupo musical com homens e mulheres foi classificado conforme a tabela abaixo.

	Violão	Trompete
Homens	10	6
Mulheres	7	9

Escolhe-se ao acaso um desses integrantes. Sabendo-se que o escolhido toca trompete, qual a probabilidade de ser mulher?

**Exercício 5.** Consideremos dois dados: um deles equilibrado (todas as faces com probabilidade igual a  $\frac{1}{6}$ ) e outro viciado, no qual o um tenha probabilidade igual a  $\frac{1}{2}$  de acontecer, enquanto as outras faces têm probabilidade igual a  $\frac{1}{10}$ . Escolhe-se um dos dados ao acaso e se efetuam dois lançamentos, obtendo-se dois “uns”. Observe a “árvore de probabilidades” abaixo com os possíveis eventos.



Qual a probabilidade de que o dado escolhido tenha sido o viciado?

## 2 Exercícios de Fixação

**Exercício 6.** Uma prova é composta por 5 questões do tipo verdadeiro e falso. Calcule a probabilidade de acertarmos todas as cinco se:

- escolhermos aleatoriamente a resposta das 5 perguntas?
- escolhermos aleatoriamente a resposta das 5 perguntas sabendo que há mais verdadeiras do que falsas?

**Exercício 7.** A urna  $A$  contém 7 bolas brancas e 3 pretas. A urna  $B$  contém 4 bolas brancas e 5 pretas. Passa-se uma bola, escolhida ao acaso, da urna  $A$  para a urna  $B$  e, em seguida, retira-se, também ao acaso, uma bola da urna  $B$ . Qual a probabilidade de que a bola retirada da urna  $B$  seja branca?

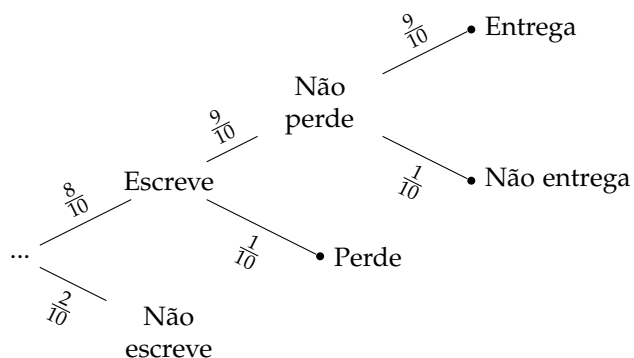
**Exercício 8.** Marina quer enviar uma carta a Verônica.

A probabilidade de que Marina escreva a carta é de  $\frac{8}{10}$ .

A probabilidade de que o correio não perca é de  $\frac{9}{10}$ .

A probabilidade de que o carteiro a entregue é de  $\frac{9}{10}$ .

Dado que Verônica não recebeu a carta, analise a “árvore de probabilidades” abaixo e responda, qual é a probabilidade condicional de que Marina não a tenha escrito?



**Exercício 9.** Uma microempresa é composta por 5 pessoas, 3 mulheres e 2 homens. Duas dessas pessoas serão enviadas para uma convenção.

- Qual a probabilidade de selecionarem 2 mulheres?
- Se 3 membros da microempresa puderem viajar, qual a probabilidade de escolhermos exatamente 2 mulheres?

### 3 Exercícios de Aprofundamento e de Exames

**Exercício 10.** Sabe-se que 80% dos pênaltis marcados a favor do Brasil são cobrados por jogadores que jogam no Flamengo. A probabilidade de um pênalti ser convertido é de 40% se for um jogador do Flamengo e 70% caso contrário. Um pênalti a favor do Brasil acabou de ser marcado.

- a) Qual a probabilidade do pênalti ser cobrado por um jogador do Flamengo e ser convertido?
- b) Qual a probabilidade do pênalti ser convertido?
- c) O pênalti foi desperdiçado, qual a probabilidade do que o cobrador tenha sido um jogador do Flamengo?

**Exercício 11.** Uma rifa foi organizada entre os 30 alunos da turma do Pedro. Para tal, 30 bolinhas numeradas de 1 a 30 foram colocadas em uma urna. Uma delas foi, então, retirada da urna. No entanto, a bola caiu no chão e se perdeu e uma segunda bola teve que ser sorteada entre as 29 restantes. Qual a probabilidade de que o número de Pedro tenha sido o sorteado desta segunda vez?

- a)  $\frac{1}{29}$
- b)  $\frac{1}{30}$
- c)  $\frac{1}{31}$
- d)  $\frac{1}{60}$
- e)  $\frac{1}{61}$

**Exercício 12.** Lançam-se dois dados e observa-se as faces voltadas para cima. A soma dos números obtidos nessas faces é oito. Dessa forma, a probabilidade de que as faces apresentem por produto dos números obtidos um número par é:

- a)  $\frac{2}{5}$ .
- b)  $\frac{3}{5}$ .
- c)  $\frac{1}{12}$ .
- d)  $\frac{1}{18}$ .

**Exercício 13.** Em um jogo, uma moeda honesta é jogada seguidamente. Cada vez que sai cara, o jogador ganha 1 real; cada vez que sai coroa, o jogador ganha 2 reais. O jogo termina quando o jogador tiver acumulado 4 ou mais reais.

- a) Qual é a probabilidade de que o jogador ganhe exatamente 4 reais?
- b) Qual é a probabilidade de que no último lançamento saia cara?
- c) Dado que o jogador ganhou exatamente 4 reais, qual é a probabilidade de que tenha saído cara no último lançamento?

### Respostas e Soluções.

1. Basta termos o segundo dado com seis também, o que ocorre com probabilidade  $\frac{1}{6}$ .

2. No baralho de 52 cartas, 26 são vermelhas. Como já saíram duas vermelhas, então temos apenas 24 vermelhas dentre as 50 cartas restantes após as primeiras retiradas. Por fim, a probabilidade pedida é  $P(\text{Vermelho}) = \frac{24}{50} = \frac{12}{25}$ .

3. Sejam  $A$  o evento em que o primeiro lançamento é uma coroa e  $B$  o evento em que a segunda moeda é cara. Queremos  $P(B|A) = \frac{P(A \cap B)}{P(A)} = \frac{1/4}{1/2} = 1/2$ .

Outra maneira seria listar os possíveis resultando:  $KK$ ,  $KC$ ,  $CK$  e  $CC$ ; destacando a ordem das letras como a ordem de resultado de cada moeda. Como a primeira deu cara, as opções são  $KK$  e  $KC$ . Como apenas uma delas tem o que foi pedido, a probabilidade procurada é  $\frac{1}{2}$ .

4. Seja  $T$  o evento que ocorre se a pessoa escolhida toca trompete e  $M$  se a escolhida for mulher. Temos que  $P(T) = \frac{6+9}{32} = \frac{15}{32}$  e  $P(T \cap M) = \frac{9}{32}$  e portanto  $P(M|T) = \frac{P(T \cap M)}{P(T)} = \frac{9}{15} = \frac{3}{5}$ .

5. Temos que:

$$P[\text{observar dois uns}] = \frac{1}{2} \cdot \frac{1}{4} + \frac{1}{2} \cdot \frac{1}{36}$$

$$P[\text{observar dois uns}] = \frac{5}{36}$$

$$P[\text{dado viciado e observar dois uns}] = \frac{1}{2} \cdot \frac{1}{4}$$

$$P[\text{dado viciado e observar dois uns}] = \frac{1}{8}$$

A probabilidade procurada é então igual a  $P[(\text{dado viciado}) | (\text{dois uns})] = \frac{\frac{1}{8}}{\frac{5}{36}} = \frac{9}{10}$ .

6. Existem  $2^5$  maneiras de preenchermos aleatoriamente um gabarito do tipo citado no problema.

a) Para acertarmos todas aleatoriamente a probabilidade é  $\frac{1}{32}$ .

b) Agora, o universo é igual a

$$\binom{5}{3} + \binom{5}{4} + \binom{5}{5} = 16.$$

Então, a probabilidade procurada é igual a  $\frac{1}{16}$ .

7. (Adaptado do vestibular da FEI – 2015.2)  
Temos dois cenários, a saber:

i) passar uma bola branca de  $A$  para  $B$  e sacar uma branca de  $B$ . Nesse caso, temos

$$P(A_{\text{branca}} \cap B_{\text{branca}}) = \frac{7}{10} \cdot \frac{4+1}{9+1} = \frac{35}{100}; \text{ e.}$$

ii) passar uma bola preta de  $A$  para  $B$  e sacar uma branca de  $B$ . Agora, chegamos a

$$P(A_{\text{preta}} \cap B_{\text{branca}}) = \frac{3}{10} \cdot \frac{4}{9+1} = \frac{12}{100}.$$

Por fim, o que é pedido obtém-se com a soma dos casos

$$P = \frac{35}{100} + \frac{12}{100} = \frac{47}{100} = 47\%.$$

8. Temos que:

$$P[\text{não recebe}] = \frac{2}{10} + \frac{8}{10} \cdot \frac{1}{10} + \frac{8}{10} \cdot \frac{9}{10} \cdot \frac{1}{10}$$

$$P[\text{não recebe}] = \frac{352}{1000}$$

$$P[\text{não escreve}] = \frac{2}{10}$$

$$P[\text{não escreve} | \text{não recebe}] = \frac{\frac{2}{10}}{\frac{352}{1000}}$$

$$P[\text{não escreve} | \text{não recebe}] = \frac{25}{44}.$$

9. O universo das escolhas pode ser calculado como  $|U| = C_2^5 = 10$ . Seja  $M_2$  o conjunto de todas as possíveis duplas de mulheres a serem formadas, então  $|M_2| = C_2^3 = 3$ , logo a  $P(M_2) = \frac{3}{10} = 30\%$ . Além disso, temos duas opções entre os homens para ocupar a nova vaga juntamente com as duplas já postas na letra "a". Então ficaremos com  $2 \cdot 3 = 6$  trios possíveis com duas mulheres e um homem, o que gera  $P(M_2 \cap H_1) = \frac{3}{10} \cdot 2 = 60\%$ .

10. Sejam os eventos  $F$  = cobrador do Flamengo e  $C$  = pênalti convertido.

a) Deseja-se o resultado de  $P(F \cap C)$  que é igual a

$$\begin{aligned} P(F \cap C) &= P(F) \cdot P(C|F) \\ &= 0,8 \cdot 0,4 \\ &= 0,32. \end{aligned}$$

b) Deseja-se o resultado de  $P(F \cap C) + P(\bar{F} \cap C)$  que é igual a

$$\begin{aligned} P(F \cap C) + P(\bar{F} \cap C) &= P(F) \cdot P(C|F) + P(\bar{F}) \cdot P(C|\bar{F}) \\ &= 0,8 \cdot 0,4 + 0,2 \cdot 0,7 \\ &= 0,32 + 0,14 \\ &= 0,46. \end{aligned}$$

c) Por definição,  $P(F|\bar{C}) = \frac{P(F \cap \bar{C})}{P(\bar{C})}$ . Sendo assim, podemos fazer

$$P(\bar{C}) = 0,8 \cdot 0,6 + 0,2 \cdot 0,3 = 0,54.$$

e

$$P(F \cap \bar{C}) = 0,8 \cdot 0,6 = 0,48.$$

$$\text{Por fim, chegamos a } P(F|\bar{C}) = \frac{0,48}{0,54} = \frac{8}{9}.$$

11. (Extraído da OBM)

Inicialmente, observe que todos os alunos têm a mesma probabilidade de serem sorteados. Com o ocorrido temos duas situações, a saber:

- a probabilidade do número de Pedro ter se perdido é igual a  $\frac{1}{30}$  e caso isso tenha acontecido a probabilidade dele ganhar é igual a 0; e
- a probabilidade do número de Pedro NÃO ter se perdido é igual a  $\frac{29}{30}$  e assim a probabilidade dele ganhar é igual a  $\frac{1}{29}$ .

Por fim, ficamos a probabilidade da união desses casos

$$\frac{1}{30} \cdot 0 + \frac{29}{30} \cdot \frac{1}{29} = \frac{1}{30}.$$

O que está na letra **B**.

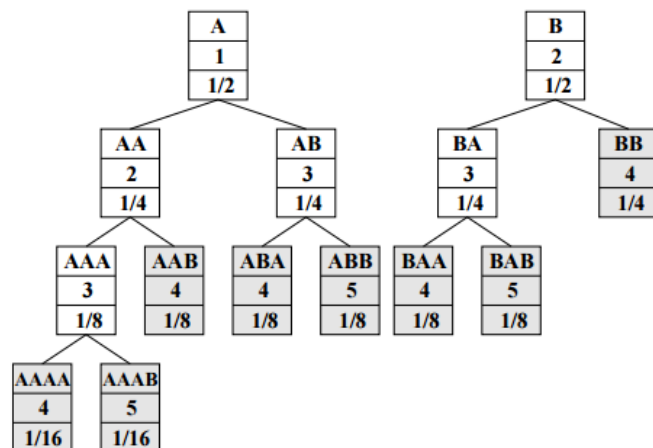
12. (Extraído do exame da AFA)

O espaço amostral após a condição feita é  $\{(2,6); (3,5); (4,4); (5,3); (6,2)\}$ , os eventos que interessam são os elementos do conjunto  $\{(2,6); (4,4); (6,2)\}$ .

Portanto, a probabilidade pedida é igual a  $\frac{3}{5}$ . O que está na letra **B**.

13. (Extraído do material do PROFMAT – 2011)

Observe a “árvore de probabilidades” abaixo, na qual  $A$  representa o resultado “cara” e  $B$ , “coroa”. A segunda linha de cada tabelinha indica o prêmio pago a depender do resultado do lançamento da moeda e a terceira linha a probabilidade acumulada para ter o resultado encontrado.



- Para calcular a probabilidade de que o jogador termine com exatamente 4 reais, basta somar as probabilidades dos nós em cinza que têm ganho de 4 reais. São eles:  $AAAA \left(\frac{1}{16}\right)$ ,  $AAB \left(\frac{1}{8}\right)$ ,  $ABA \left(\frac{1}{8}\right)$ ,  $BAA \left(\frac{1}{8}\right)$  e  $BB \left(\frac{1}{4}\right)$ . A soma fica  $\frac{11}{16}$ .
- O jogo termina com cara em todos os nós em cinza que terminam com a letra  $A$ . Então basta somar as probabilidades de cada caso. São eles  $AAAA \left(\frac{1}{16}\right)$ ,  $ABA \left(\frac{1}{8}\right)$  e  $BAA \left(\frac{1}{8}\right)$ , o que dá  $\frac{5}{16}$ .
- Das situações em que o jogador terminou com 4 reais, listadas em (a), que têm probabilidade de  $\left(\frac{11}{16}\right)$  de ocorrer, apenas  $AAAA$ ,  $ABA$  e  $BAA$  terminam com  $A$  (cara), com probabilidade de  $\left(\frac{5}{16}\right)$ . Então a probabilidade de se terminar com cara dado que o jogador terminou com 4 reais é  $\frac{\frac{5}{16}}{\frac{11}{16}} = \frac{5}{11}$ .