

TRIANGLEZONE

MANUAL DE MONTAGEM

Para jogar **TRIANGLEZONE**, é necessário imprimir apenas o documento: **Cartas.pdf**. É totalmente opcional a impressão do arquivo **Mesa.pdf**, este que possui duas versões uma para A3 e outra A4. Todos os documentos podem ser encontrados na pasta **Impressão**. A regra do jogo está no arquivo **Regras.png**, localizado na pasta principal do jogo.

Para facilitar o armazenamento, a pasta **Embalagem** contém o arquivo para montagem da caixa do jogo, **Embalagem.pdf**, assim como a Luva de Proteção, **Luva_Embalagem.pdf**.

MATERIAIS NECESSÁRIOS

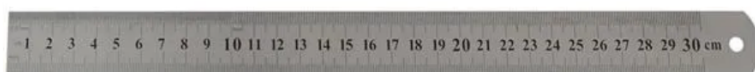
Para cortar, é recomendado um estilete ou uma cortadora circular, assim como uma régua de metal. Para colar a embalagem, é recomendado o uso de cola bastão ou cola branca.



ESTILETE



CORTADOR CIRCULAR



RÉGUA DE METAL



COLA BASTÃO



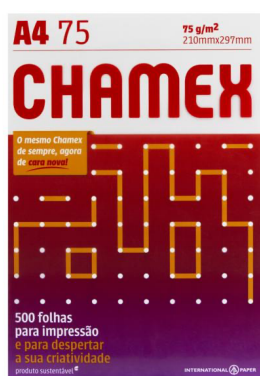
COLA BRANCA

PAPEIS RECOMENDADOS

Para a impressão desse jogo, são recomendados 3 tipos diferentes de papeis: Opaline 180, Sulfite 75 e Kraft 200.



OPALINE 180



SULFITE 75



KRAFT 200

ARQUIVOS PARA IMPRESSÃO

CARTAS.PDF

É recomendado imprimir esse arquivo em uma **folha A4 Opaline** com **gramatura 180** (ou maior).

OBSERVAÇÃO: o arquivo está para impressão em frente e verso no modo **virar na margem longa**.

MESA.PDF

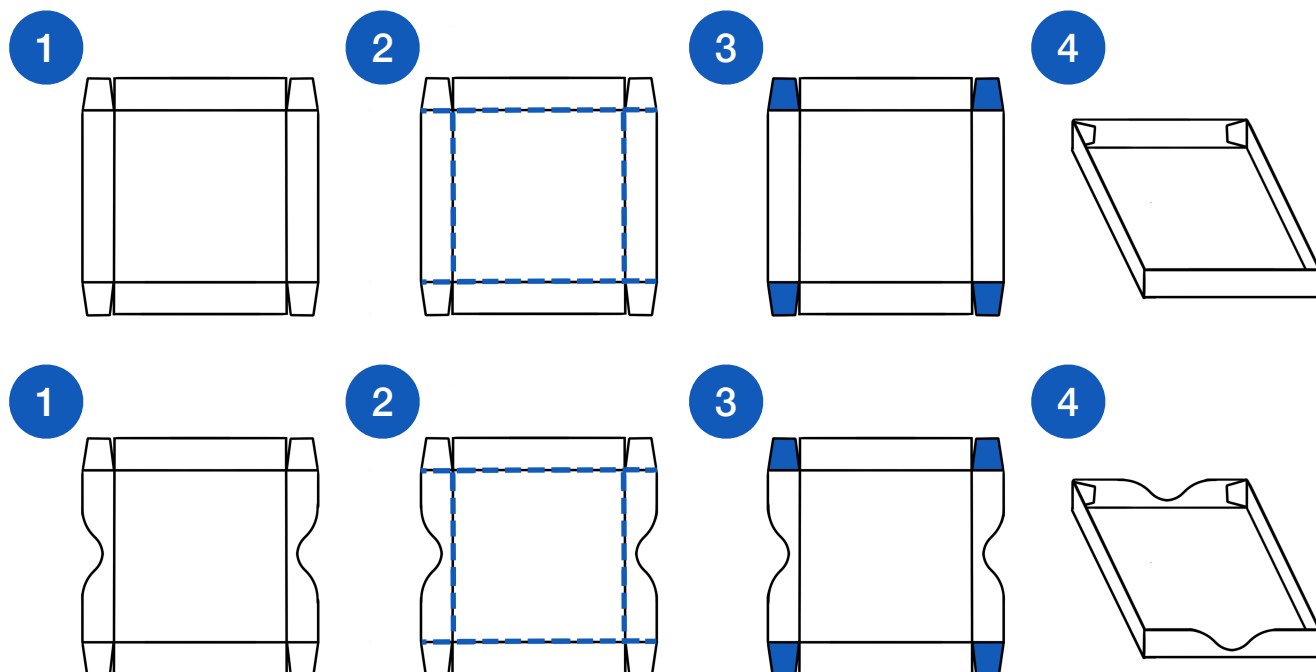
É recomendado imprimir esse arquivo em uma **folha A4 Opaline** com **gramatura 180** (ou maior). Há duas versões disponíveis: uma para impressão em A3 (sem necessidade de colagem) e outra em A4 (que exige colar duas partes). Note que **NÃO** é para colá-las de forma totalmente adjacente, conforme indicado na aba de colagem. Nas imagens, há uma **folga proposital**, permitindo que uma parte seja colada **sobreposta** à outra. Isso foi feito para evitar erros de alinhamento em diferentes impressoras.

OBSERVAÇÃO: este arquivo **NÃO** é para imprimir frente e verso.

EMBALAGEM.PDF

É recomendado imprimir esse arquivo em uma **folha A4 Kraft** com **gramatura 200** (ou maior). A montagem de ambas as partes da embalagem, pode ser vista abaixo:

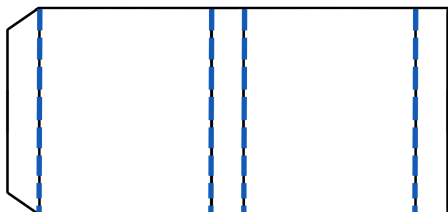
OBSERVAÇÃO: este arquivo é relativo a uma embalagem para cartas de papel gramatura 180. Caso faça em papel Sulfite, a caixa ficará um pouco maior.



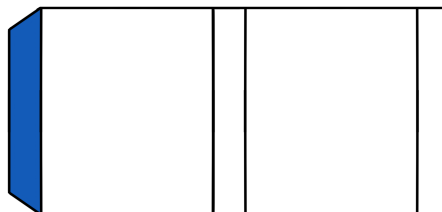
LUVA_EMBALAGEM.PDF

É recomendado imprimir esse arquivo em uma **folha A4 Opaline** com **gramatura 180** (ou maior). A montagem da luva da embalagem pode ser vista abaixo:

1



2



3

