

RESTO ATAQUE

MANUAL DE MONTAGEM

Para jogar **RESTO ATAQUE**, é necessário imprimir os documentos: [Cartas.pdf](#), [Tpuzzle.pdf](#), [Marcadores.pdf](#), [Mapas.pdf](#), [Cartas_de_Monstros.pdf](#), [Cartas_de_Itens.pdf](#) e [Cartas_de_Vida.pdf](#). Todos os documentos podem ser encontrados na pasta **Impressão**. A regra do jogo está no arquivo [Regras.pdf](#), localizado na pasta principal do jogo.

Para facilitar o armazenamento, a pasta **Embalagem** contém o arquivo para montagem da caixa do jogo, [Embalagem.pdf](#), assim como a Luva de Proteção, [Luva_Embalagem.pdf](#).

MATERIAIS NECESSÁRIOS

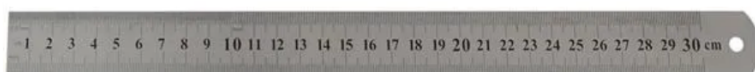
Para cortar, é recomendado um estilete ou uma cortadora circular, assim como uma régua de metal. Para colar a embalagem, é recomendado o uso de cola bastão ou cola branca.



ESTILETE



CORTADOR CIRCULAR



RÉGUA DE METAL



COLA BASTÃO



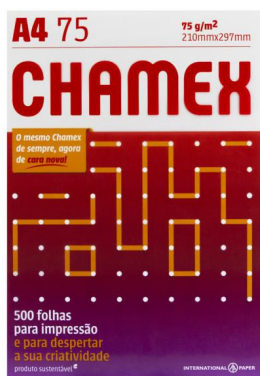
COLA BRANCA

PAPEIS RECOMENDADOS

Para a impressão desse jogo, são recomendados 3 tipos diferentes de papeis: Opaline 180, Sulfite 75, Kraft 200 e Paraná.



OPALINE 180



SULFITE 75



KRAFT 200



PARANÁ 2.0

ARQUIVOS PARA IMPRESSÃO

CARTAS_DE_MONSTRO.PDF, CARTAS_DE_VIDA.PDF e CARTAS_DE_ITENS

É recomendado imprimir esse arquivo em uma **folha A4 Opaline** com **gramatura 180** (ou maior).

OBSERVAÇÃO: o arquivo está para impressão em frente e verso no modo **virar na margem longa**.

MAPAS.PDF

É recomendado imprimir esse arquivo em uma **folha A4 Opaline** com **gramatura 180** (ou maior). Em seguida, cole o tabuleiro em uma folha de **papel Paraná** com **espessura de 1,5 mm** (ou maior), de modo que fique mais rígido.

OBSERVAÇÃO: este arquivo **NÃO** é para imprimir frente e verso.

MARCADORES.PDF

É recomendado imprimir esse arquivo em uma **folha A4 Opaline** com **gramatura 180** (ou maior).

OBSERVAÇÃO: o arquivo está para impressão em frente e verso no modo **virar na margem longa**.

TPUZZLE.PDF

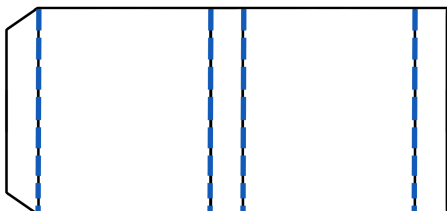
É recomendado imprimir esse arquivo em uma **folha A4 Opaline** com **gramatura 180** (ou maior).

OBSERVAÇÃO: o arquivo está para impressão em frente e verso no modo **virar na margem longa**.

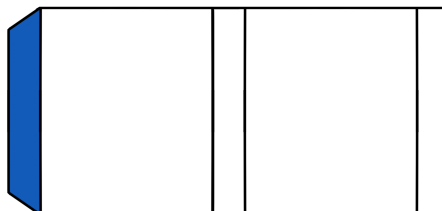
LUVA_EMBALAGEM.PDF

É recomendado imprimir esse arquivo em uma **folha A4 Opaline** com **gramatura 180** (ou maior). A montagem da luva da embalagem pode ser vista abaixo:

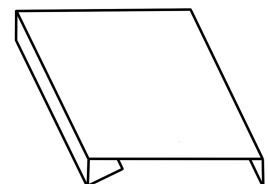
1



2

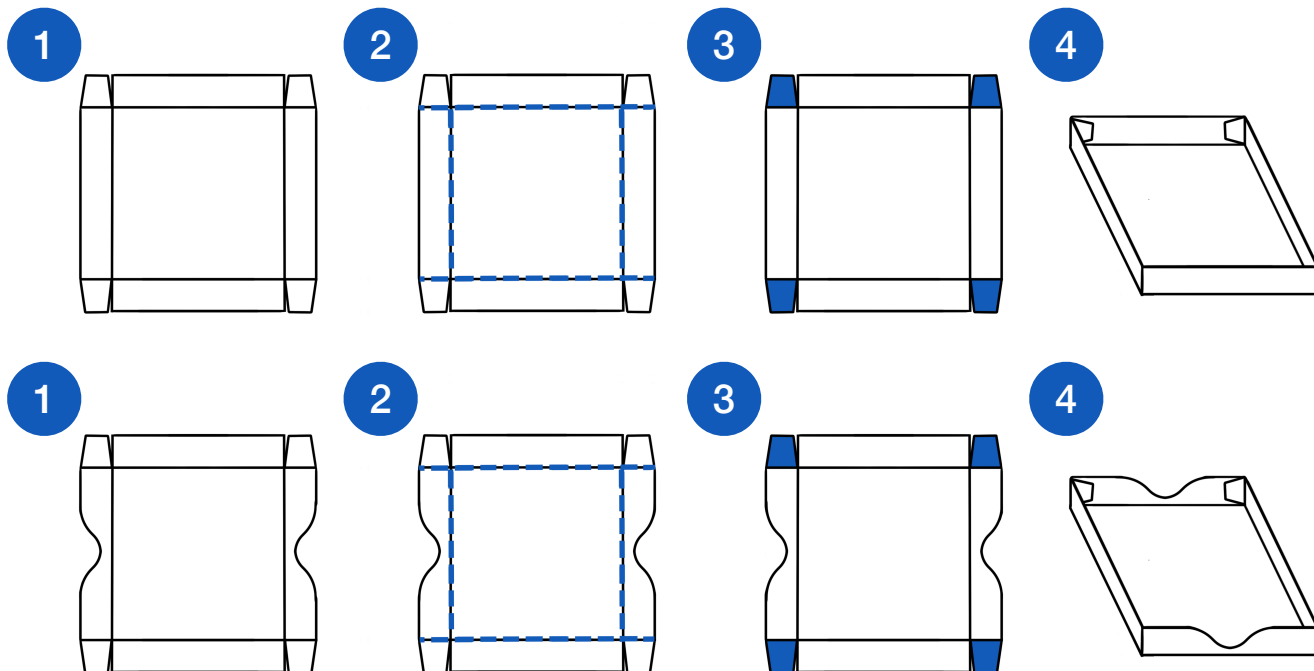


3



EMBALAGEM.PDF

É recomendado imprimir esse arquivo em uma **folha A4 Kraft** com **gramatura 200** (ou maior). A montagem de ambas as partes da embalagem, pode ser vista abaixo:



OBSERVAÇÃO: este arquivo é relativo a uma embalagem para cartas de papel gramatura 180. Caso faça em papel Sulfite, a caixa ficará um pouco maior.