

PARABLE INVADERS

MANUAL DE MONTAGEM

Para jogar **PARABLE INVADERS**, é necessário imprimir os documentos: [Cartas.pdf](#), [Cartas_de_Eventos.pdf](#). Os documentos [Tabuleiro.pdf](#) e [Regras_Rapidas.pdf](#) são opcionais, sendo eles puramente estéticos. Todos os documentos podem ser encontrados na pasta [Impressão](#). A regra do jogo está no arquivo [Regras.pdf](#), localizado na pasta principal do jogo.

PARABLE INVADERS possui materiais que podem ser impressos em 3D, são eles: [Canhão.stl](#), [Nave_Alien.stl](#) e [Veiculo_Alien.stl](#). Estes arquivos são totalmente opcionais para a reprodução do jogo e estão disponíveis na pasta [Impressão 3D](#). O jogo também possui uma HQ autoral, que conta o início da história do jogo. Ela pode ser lida na íntegra, de forma online, no site oficial, ou impressa no formato fanzine por meio do arquivo [A_Invasão\(Fanzine\).pdf](#), disponível na pasta [História em Quadrinhos](#).

Para facilitar o armazenamento, a pasta [Embalagem](#) contém o arquivo para montagem da caixa do jogo, [Embalagem.pdf](#), assim como a Luva de Proteção, [Luva_Embalagem.pdf](#).

MATERIAIS NECESSÁRIOS

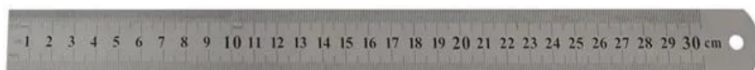
Para cortar, é recomendado um estilete ou uma cortadora circular, assim como uma régua de metal. Para colar a embalagem, é recomendado o uso de cola bastão ou cola branca.



ESTILETE



CORTADOR CIRCULAR



RÉGUA DE METAL



COLA BASTÃO



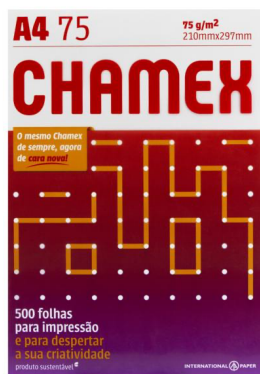
COLA BRANCA

PAPEIS RECOMENDADOS

Para a impressão desse jogo, são recomendados 3 tipos diferentes de papeis: Opaline 180, Sulfite 75 e Kraft 200.



OPALINE 180



SULFITE 75



KRAFT 200

ARQUIVOS PARA IMPRESSÃO

CARTAS.PDF

É recomendado imprimir esse arquivo em uma **folha A4 Opaline** com **gramatura 180** (ou maior).

OBSERVAÇÃO: o arquivo está para impressão em frente e verso no modo **virar na margem longa**.

CARTAS_DE_EVENTO.PDF

É recomendado imprimir esse arquivo em uma **folha A4 Opaline** com **gramatura 180** (ou maior).

OBSERVAÇÃO: este arquivo **NÃO** é para imprimir frente e verso.

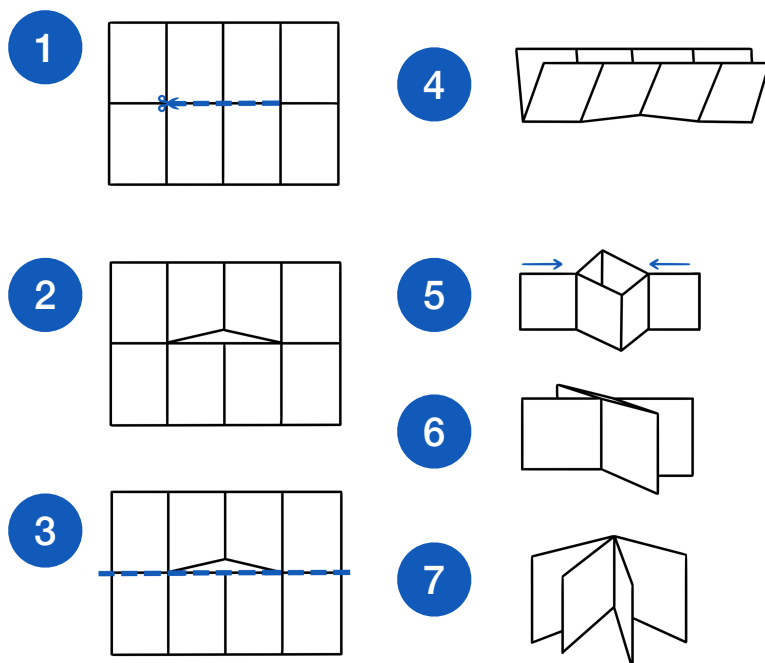
TABULEIRO.PDF

É recomendado imprimir esse arquivo em uma **folha A4 Opaline** com **gramatura 180** (ou maior).

OBSERVAÇÃO: o arquivo está para impressão em frente e verso no modo **virar na margem longa**.

REGRAS(LIVRETO).PDF e A_INVASÃO(FANZINE).PDF

É recomendado imprimir esse arquivo em uma **folha A4 Sulfito** com **gramatura 75**. Este arquivo foi feito para ser um livreto. A montagem pode ser vista abaixo:



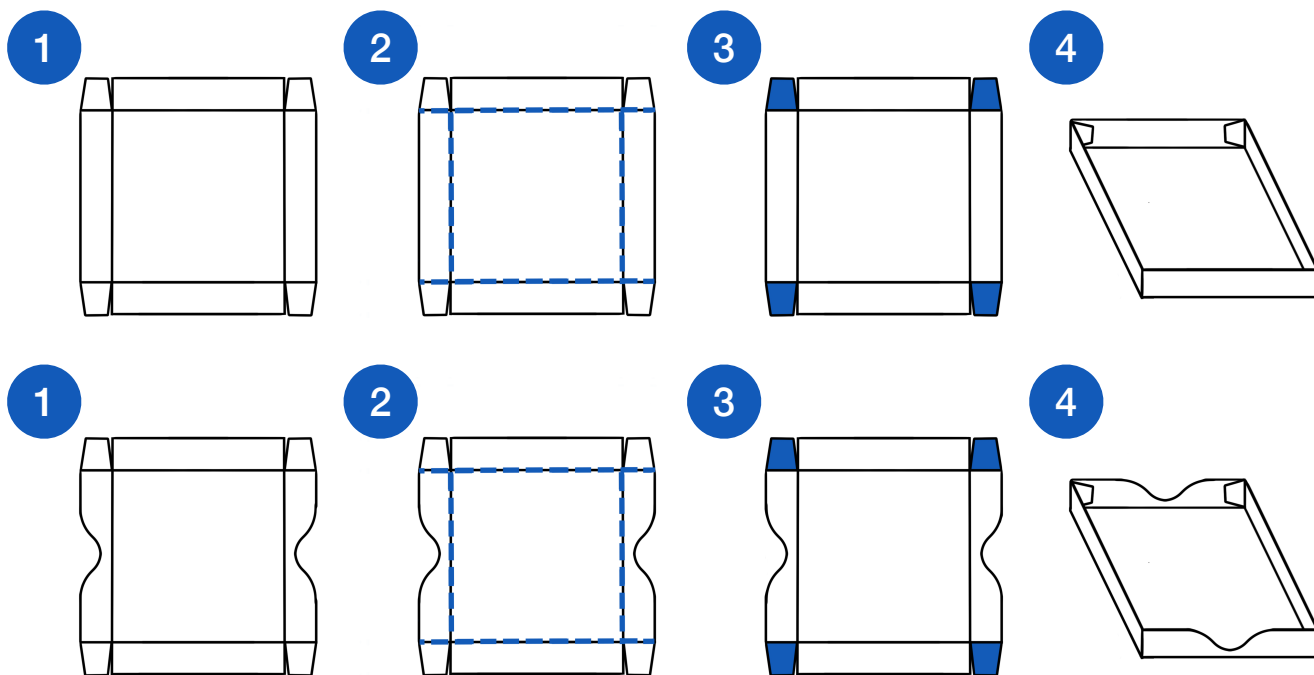
REGRAS RÁPIDAS.PDF

É recomendado imprimir esse arquivo em uma **folha A4 Opaline** com **gramatura 180** (ou maior).

OBSERVAÇÃO: este arquivo **NÃO** é para imprimir frente e verso.

EMBALAGEM.PDF

É recomendado imprimir esse arquivo em uma **folha A4 Kraft** com **gramatura 200** (ou maior). A montagem de ambas as partes da embalagem, pode ser vista abaixo:



OBSERVAÇÃO: este arquivo é relativo a uma embalagem para cartas de papel gramatura 180. Caso faça em papel Sulfite, a caixa ficará um pouco maior.

LUVA_EMBALAGEM.PDF

É recomendado imprimir esse arquivo em uma **folha A4 Opaline** com **gramatura 180** (ou maior). A montagem da luva da embalagem pode ser vista abaixo:

