

DECOMPOST

MANUAL DE MONTAGEM

Para jogar **DECOMPOST**, é necessário imprimir os documentos: [Cartas_de_Objetivos.pdf](#), [Cartas_de_Reciclagem.pdf](#) e [Tabuleiro.pdf](#). Todos os documentos podem ser encontrados na pasta **Impressão**. A regra do jogo está no arquivo [Regras.pdf](#), localizado na pasta principal do jogo.

O jogo conta com uma expansão denominada **Vestígios**, que adiciona novas cartas de objetivo e de reciclagem, os dois arquivos são: [Cartas_de_Objetivos_Expansão.pdf](#) e [Cartas_de_Reciclagem_Expansão.pdf](#). Para jogar a expansão é necessário ter o jogo base.

Para facilitar o armazenamento, a pasta **Embalagem** contém o arquivo para montagem da caixa do jogo, [Embalagem.pdf](#), assim como a Luva de Proteção, [Luva_Embalagem.pdf](#).

MATERIAIS NECESSÁRIOS

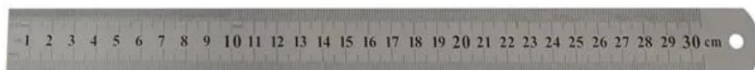
Para cortar, é recomendado um estilete ou uma cortadora circular, assim como uma régua de metal. Para colar a embalagem, é recomendado o uso de cola bastão ou cola branca.



ESTILETE



CORTADOR CIRCULAR



RÉGUA DE METAL



COLA BASTÃO



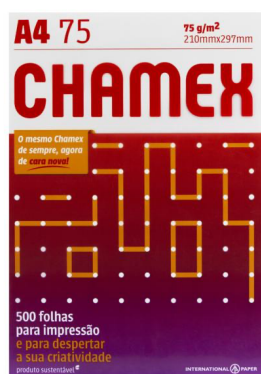
COLA BRANCA

PAPEIS RECOMENDADOS

Para a impressão desse jogo, são recomendados 3 tipos diferentes de papéis: Opaline 180, Sulfite 75, Kraft 200.



OPALINE 180



SULFITE 75



KRAFT 200

ARQUIVOS PARA IMPRESSÃO

CARTAS_DE_OBJETIVO.PDF

É recomendado imprimir esse arquivo em uma **folha A4 Opaline** com **gramatura 180** (ou maior).

OBSERVAÇÃO: o arquivo está para impressão em frente e verso no modo **virar na margem longa**.

TABULEIRO.PDF

É recomendado imprimir esse arquivo em uma **folha A4 Opaline** com **gramatura 180** (ou maior).

OBSERVAÇÃO: o arquivo está para impressão em frente e verso no modo **virar na margem curta**.

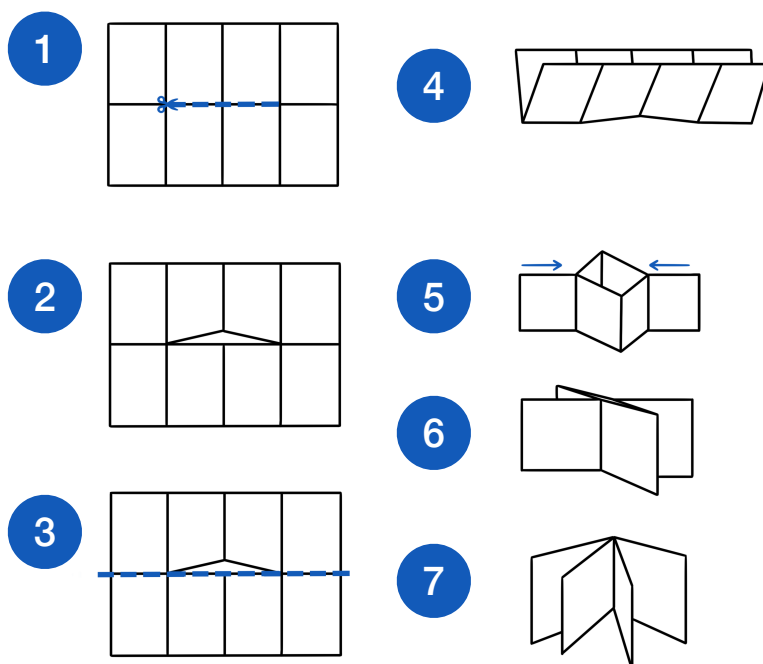
CARTAS_DE_RECICLAGEM.PDF

É recomendado imprimir esse arquivo em uma **folha A4 Opaline** com **gramatura 180** (ou maior).

OBSERVAÇÃO: o arquivo está para impressão em frente e verso no modo **virar na margem curta**.

REGRAS(LIVRETO).PDF

É recomendado imprimir esse arquivo em uma **folha A4 Sulfite** com **gramatura 75**. Este arquivo foi feito para ser um livreto. A montagem pode ser vista abaixo:



CARTAS_DE_OBJETIVO_EXPANSÃO.PDF

É recomendado imprimir esse arquivo em uma **folha A4 Opaline** com **gramatura 180** (ou maior).

OBSERVAÇÃO: o arquivo está para impressão em frente e verso no modo **virar na margem longa**.

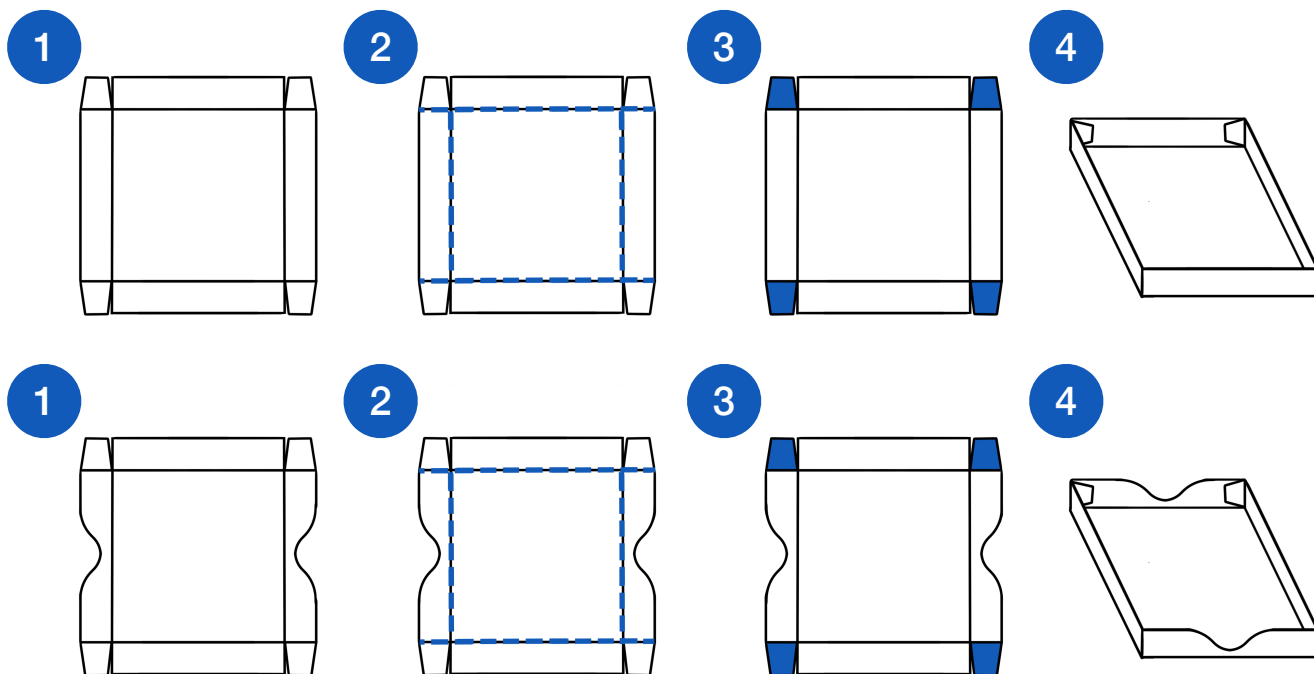
CARTAS_DE_RECICLAGEM_EXPANSÃO.PDF

É recomendado imprimir esse arquivo em uma **folha A4 Opaline** com **gramatura 180** (ou maior).

OBSERVAÇÃO: o arquivo está para impressão em frente e verso no modo **virar na margem curta**.

EMBALAGEM.PDF

É recomendado imprimir esse arquivo em uma **folha A4 Kraft** com **gramatura 200** (ou maior). A montagem de ambas as partes da embalagem, pode ser vista abaixo:



OBSERVAÇÃO: este arquivo é relativo a uma embalagem para cartas de papel gramatura 180. Caso faça em papel Sulfite, a caixa ficará um pouco maior.

LUVA_EMBALAGEM.PDF

É recomendado imprimir esse arquivo em uma **folha A4 Opaline** com **gramatura 180** (ou maior). A montagem da luva da embalagem pode ser vista abaixo:

