

**Material Teórico - Módulo: Vetores em
 \mathbb{R}^2 e \mathbb{R}^3**

Produto Misto - Parte 2

Terceiro Ano - Médio

Autor: Prof. Angelo Papa Neto
**Revisor: Prof. Antonio Caminha M.
Neto**



Nesta segunda parte, utilizaremos o estudo de determinantes levado a cabo na primeira parte para estudar uma operação que associa a cada trio de vetores de \mathbb{R}^3 um número, chamada *produto misto* dos três vetores.

1 Definição de produto misto

Sejam \vec{u} , \vec{v} e \vec{w} três vetores em \mathbb{R}^3 . O **produto misto** desses três vetores, nesta ordem, é o número real $[\vec{u}, \vec{v}, \vec{w}]$, definido por

$$[\vec{u}, \vec{v}, \vec{w}] = \vec{u} \cdot (\vec{v} \times \vec{w}), \quad (1)$$

onde \cdot indica produto escalar e \times indica produto vetorial.

Se $\vec{u} = (u_1, u_2, u_3)$, $\vec{v} = (v_1, v_2, v_3)$ e $\vec{w} = (w_1, w_2, w_3)$, recorde inicialmente que

$$\vec{v} \times \vec{w} = \begin{vmatrix} \vec{i} & \vec{j} & \vec{k} \\ v_1 & v_2 & v_3 \\ w_1 & w_2 & w_3 \end{vmatrix}. \quad (2)$$

Portanto, aplicando o desenvolvimento de Laplace pela primeira linha da matriz acima, obtemos

$$\begin{aligned} \vec{v} \times \vec{w} &= \begin{vmatrix} v_2 & v_3 \\ w_2 & w_3 \end{vmatrix} \vec{i} - \begin{vmatrix} v_1 & v_3 \\ w_1 & w_3 \end{vmatrix} \vec{j} \\ &\quad + \begin{vmatrix} v_1 & v_2 \\ w_1 & w_2 \end{vmatrix} \vec{k} \\ &= (v_2 w_3 - v_3 w_2) \vec{i} + (v_3 w_1 - v_1 w_3) \vec{j} \\ &\quad + (v_1 w_2 - v_2 w_1) \vec{k}. \end{aligned}$$

Lembrando agora da expressão do produto escalar em coordenadas, chegamos a

$$\begin{aligned} \vec{u} \cdot (\vec{v} \times \vec{w}) &= u_1(v_2 w_3 - v_3 w_2) + u_2(v_3 w_1 - v_1 w_3) \\ &\quad + u_3(v_1 w_2 - v_2 w_1). \end{aligned}$$

Por fim, comparando a última expressão acima com aquela obtida no Exemplo 2 da Parte 1 para determinantes de matrizes de ordem 3, concluímos que o produto misto pode ser calculado pelo determinante a seguir:

$$[\vec{v}_1, \vec{v}_2, \vec{v}_3] = \begin{vmatrix} u_1 & u_2 & u_3 \\ v_1 & v_2 & v_3 \\ w_1 & w_2 & w_3 \end{vmatrix}. \quad (3)$$

O produto misto admite duas interpretações relevantes: uma geométrica e outra física, as quais passamos a descrever:

Interpretação geométrica: na aula sobre produto vetorial, vimos que a área do paralelogramo determinado pelos vetores \vec{v} e \vec{w} é igual a $|\vec{v} \times \vec{w}|$. Por outro lado, vimos também que a projeção do vetor \vec{u} sobre o vetor $\vec{v} \times \vec{w}$ é igual à altura do paralelepípedo P determinado pelos vetores \vec{u} , \vec{v} e \vec{w} (veja a Figura 1).

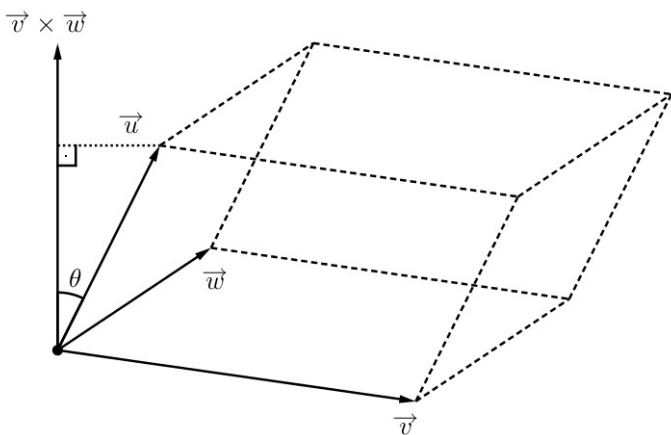


Figura 1: o paralelepípedo determinado por três vetores.

Nas notações da Figura 1, essa projeção é dada por $|\vec{u}| \cos \theta$. Assim, o volume do paralelepípedo P é igual a

$$\underbrace{|\vec{v} \times \vec{w}|}_{\text{área da base}} \underbrace{|\vec{u}| \cos \theta}_{\text{altura}} = |\vec{u} \cdot (\vec{v} \times \vec{w})| = |[\vec{u}, \vec{v}, \vec{w}]|,$$

onde utilizamos (1) na última igualdade.

O quadro abaixo resume nossa discussão até aqui.

O volume do paralelepípedo determinado pelos vetores \vec{u} , \vec{v} e \vec{w} é igual ao valor absoluto do produto misto $[\vec{u}, \vec{v}, \vec{w}]$.

Interpretação física: suponha que um fluido (água, por exemplo) passa através de um buraco que tem o formato do paralelogramo determinado pelos vetores \vec{v} e \vec{w} na figura 2. O *fluxo* de fluido através desse paralelogramo é definido como o volume de fluido que passa por ele, calculado por unidade de tempo:

$$\text{Fluxo} = \frac{\text{Volume de fluido}}{\text{Tempo}}.$$

Suponha que o vetor \vec{u} indica a velocidade (constante, medida em metros por segundo) com que o fluido atravessa o paralelogramo.

Apenas a componente do vetor \vec{u} que aponta na direção perpendicular ao plano gerado por \vec{v} e \vec{w} tem influência na passagem do fluido através do paralelogramo. Essa componente tem a direção de $\vec{v} \times \vec{w}$ e módulo igual a $|\vec{u}| \cos \theta$ (veja novamente a Figura 2). Portanto, o *sentido* do fluxo é determinado pelo sinal de $\cos \theta$.

Como $|\vec{u}| \cos \theta$ indica a intensidade e o sentido da velocidade do fluido, concluímos que, em 1 segundo, uma coluna de fluido com o formato de um paralelepípedo reto de altura $|\vec{v}| |\cos \theta|$ passa através do paralelogramo. O sentido em que

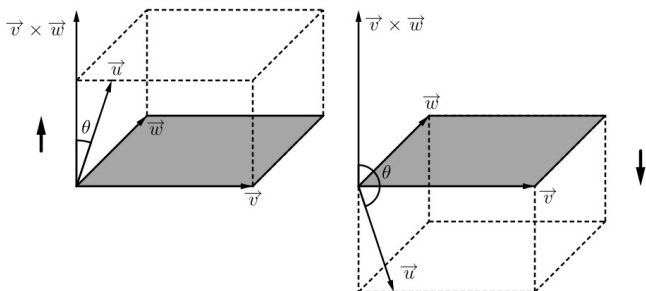


Figura 2: o fluido que atravessa o paralelogramo em um segundo forma um paralelepípedo reto. O sentido em que ele flui corresponde ao sinal do produto misto dos três vetores.

essa coluna de fluido passa é determinado pelo sinal de $\cos \theta$. Seu volume, por sua vez, é calculado por

$$\underbrace{|\vec{v} \times \vec{w}|}_{\text{área da base}} \cdot \underbrace{|\vec{u}| \cos \theta}_{\text{altura com sinal}} = (\vec{v} \times \vec{w}) \cdot \vec{u}$$

Uma vez que $(\vec{v} \times \vec{w}) \cdot \vec{u} = \vec{u} \cdot (\vec{v} \times \vec{w}) = [\vec{u}, \vec{v}, \vec{w}]$, chegamos ao resultado a seguir.

O produto misto $[\vec{u}, \vec{v}, \vec{w}]$ dos vetores \vec{u}, \vec{v} e \vec{w} indica o *fluxo* de um fluido, com velocidade constante igual a \vec{u} , através do paralelogramo determinado por \vec{v} e \vec{w} . O sinal de $[\vec{u}, \vec{v}, \vec{w}]$ indica o sentido do fluxo.

A seguir, veremos algumas propriedades do produto misto, as quais decorrem imediatamente de propriedades análogas válidas para determinantes.

(1) Se dois dos três vetores em um produto misto são iguais, então o produto é igual a zero:

$$[\vec{v}, \vec{v}, \vec{w}] = [\vec{w}, \vec{v}, \vec{v}] = [\vec{u}, \vec{w}, \vec{w}] = 0.$$

Vamos mostrar que $[\vec{v}, \vec{v}, \vec{w}] = 0$. As outras igualdades podem ser obtidas de forma análoga. Temos de (3) que

$$\begin{aligned} [\vec{v}, \vec{v}, \vec{w}] &= \begin{vmatrix} v_1 & v_2 & v_3 \\ v_1 & v_2 & v_3 \\ w_1 & w_2 & w_3 \end{vmatrix} \\ &= v_1(v_2w_3 - v_3w_2) + v_2(v_3w_1 - v_1w_3) \\ &\quad + v_3(v_1w_2 - v_2w_1) \\ &= v_1v_2w_3 - v_1v_3w_2 + v_2v_3w_1 - v_2v_1w_3 \\ &\quad + v_3v_1w_2 - v_3v_2w_1 = 0. \end{aligned}$$

Apelando para a interpretação física do produto misto, podemos interpretar a propriedade (1) da seguinte maneira: se o primeiro vetor se repete, então a velocidade do fluido é paralela ao plano determinado pelos outros dois vetores e, por isso, nenhum fluido atravessa o paralelogramo. Por outro lado, se os dois vetores é direita são iguais, então a área do paralelogramo é zero e nenhum fluido passa por ele, pois não há abertura. Em qualquer caso, o fluxo é nulo.

(2) Para quaisquer $\vec{u}, \vec{v}, \vec{w} \in \mathbb{R}^3$, temos

$$\begin{aligned} [\vec{u} + \vec{u}', \vec{v}, \vec{w}] &= [\vec{u}, \vec{v}, \vec{w}] + [\vec{u}', \vec{v}, \vec{w}], \\ [\vec{u}, \vec{v} + \vec{v}', \vec{w}] &= [\vec{u}, \vec{v}, \vec{w}] + [\vec{u}, \vec{v}', \vec{w}] \end{aligned}$$

e

$$[\vec{u}, \vec{v}, \vec{w} + \vec{w}'] = [\vec{u}, \vec{v}, \vec{w}] + [\vec{u}, \vec{v}, \vec{w}'].$$

Essa propriedade segue das propriedades análogas do produto escalar e do produto vetorial, que já vimos nas aulas dedicadas a esses produtos, neste módulo. Por exemplo,

$$\begin{aligned} [\vec{u} + \vec{u}', \vec{v}, \vec{w}] &= (\vec{u} + \vec{u}') \cdot (\vec{v} \times \vec{w}) \\ &= \vec{u} \cdot (\vec{v} \times \vec{w}) + \vec{u}' \cdot (\vec{v} \times \vec{w}) \\ &= [\vec{u}, \vec{v}, \vec{w}] + [\vec{u}', \vec{v}, \vec{w}]. \end{aligned}$$

(3) Se trocarmos a posição de dois dos três vetores em um produto misto, então o produto muda de sinal. Por exemplo:

$$[\vec{v}, \vec{u}, \vec{w}] = -[\vec{u}, \vec{v}, \vec{w}].$$

Essa propriedade pode ser deduzida das propriedades (1) e (2). De fato, observemos que, pela propriedade (1), temos

$$[\vec{u} + \vec{v}, \vec{u} + \vec{v}, \vec{w}] = 0,$$

pois há repetição de vetores. De posse desse resultado, basta usar as propriedades (1) e (2) repetidas vezes para chegar à conclusão desejada:

$$\begin{aligned} 0 &= [\vec{u} + \vec{v}, \vec{u} + \vec{v}, \vec{w}] \\ &= [\vec{u}, \vec{u} + \vec{v}, \vec{w}] + [\vec{v}, \vec{u} + \vec{v}, \vec{w}] \\ &= [\vec{u}, \vec{u}, \vec{w}] + [\vec{u}, \vec{v}, \vec{w}] + [\vec{v}, \vec{u}, \vec{w}] + [\vec{v}, \vec{v}, \vec{w}] \\ &= [\vec{u}, \vec{v}, \vec{w}] + [\vec{v}, \vec{u}, \vec{w}]. \end{aligned}$$

(4) Valem as *igualdades cíclicas*

$$[\vec{u}, \vec{v}, \vec{w}] = [\vec{w}, \vec{u}, \vec{v}] = [\vec{v}, \vec{w}, \vec{u}].$$

Realmente, cada um dos produtos mistos acima pode ser obtido a partir dos outros dois por duas trocas de posições de elementos. Pela propriedade (3), cada troca equivale a uma mudança de sinal, de forma que duas trocas correspondem a duas mudanças de sinal, ou seja, à manutenção do sinal. Por exemplo,

$$\begin{aligned} [\vec{u}, \vec{v}, \vec{w}] &= -[\vec{u}, \vec{w}, \vec{v}] \\ &= -(-[\vec{w}, \vec{u}, \vec{v}]) \\ &= [\vec{w}, \vec{u}, \vec{v}]. \end{aligned}$$

2 O determinante de Gram

Nesta seção, estudaremos uma construção, devida ao matemático dinamarquês Jørgen Pedersen Gram (1850-1916), chamada o *determinante de Gram*.

Dados dois vetores \vec{a} e \vec{b} em \mathbb{R}^3 que não têm a mesma direção, vamos encontrar uma expressão para a área do paralelogramo P determinado por \vec{a} e \vec{b} . Para tanto, consideremos o vetor \vec{c} , com $|\vec{c}| = 1$, perpendicular a \vec{a} e \vec{b} . O valor

absoluto do produto misto $[\vec{c}, \vec{a}, \vec{b}]$ é o volume do paralelepípedo determinado por \vec{a} , \vec{b} e \vec{c} , sendo numericamente igual à área A_P do paralelogramo P (veja a Figura 3).

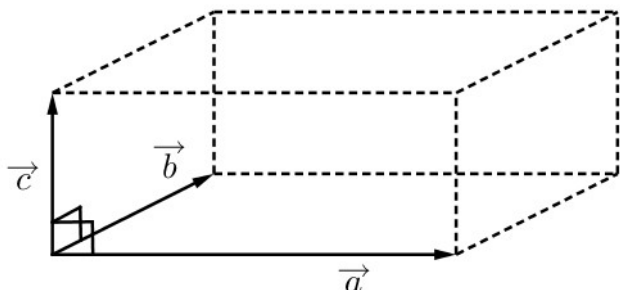


Figura 3: o paralelepípedo com altura 1 tem volume numericamente igual à área da base.

Portanto, se $\vec{a} = (a_1, a_2, a_3)$, $\vec{b} = (b_1, b_2, b_3)$ e $\vec{c} = (c_1, c_2, c_3)$, temos

$$A_P = \begin{vmatrix} a_1 & a_2 & a_3 \\ b_1 & b_2 & b_3 \\ c_1 & c_2 & c_3 \end{vmatrix} = \begin{vmatrix} a_1 & b_1 & c_1 \\ a_2 & b_2 & c_2 \\ a_3 & b_3 & c_3 \end{vmatrix}.$$

Essa última igualdade pode ser verificada diretamente, usando-se a definição de determinante de uma matriz de ordem 3, conforme apresentada no Exemplo 2 da Parte 1.

Multiplicando esses dois últimos determinantes, obtemos

$$\begin{aligned}
 A_P^2 &= \begin{vmatrix} a_1 & a_2 & a_3 \\ b_1 & b_2 & b_3 \\ c_1 & c_2 & c_3 \end{vmatrix} \cdot \begin{vmatrix} a_1 & b_1 & c_1 \\ a_2 & b_2 & c_2 \\ a_3 & b_3 & c_3 \end{vmatrix} \\
 &= \begin{vmatrix} a_1 a_1 + a_2 a_2 + a_3 a_3 & a_1 b_1 + a_2 b_2 + a_3 b_3 & a_1 c_1 + a_2 c_2 + a_3 c_3 \\ b_1 a_1 + b_2 a_2 + b_3 a_3 & b_1 b_1 + b_2 b_2 + b_3 b_3 & b_1 c_1 + b_2 c_2 + b_3 c_3 \\ c_1 a_1 + c_2 a_2 + c_3 a_3 & c_1 b_1 + c_2 b_2 + c_3 b_3 & c_1 c_1 + c_2 c_2 + c_3 c_3 \end{vmatrix} \\
 &= \begin{vmatrix} \vec{a} \cdot \vec{a} & \vec{a} \cdot \vec{b} & \vec{a} \cdot \vec{c} \\ \vec{b} \cdot \vec{a} & \vec{b} \cdot \vec{b} & \vec{b} \cdot \vec{c} \\ \vec{c} \cdot \vec{a} & \vec{c} \cdot \vec{b} & \vec{c} \cdot \vec{c} \end{vmatrix}.
 \end{aligned}$$

Agora, como $|\vec{c}| = 1$, temos que $\vec{c} \cdot \vec{c} = 1$ (veja a aula sobre produto escalar, neste módulo). Também, uma vez que \vec{c} é perpendicular a \vec{a} e \vec{b} , temos $\vec{a} \cdot \vec{c} = \vec{c} \cdot \vec{a} = 0$ e $\vec{c} \cdot \vec{b} = \vec{b} \cdot \vec{c} = 0$. Portanto, o último determinante pode ser reescrito como

$$A_P^2 = \begin{vmatrix} \vec{a} \cdot \vec{a} & \vec{a} \cdot \vec{b} & 0 \\ \vec{b} \cdot \vec{a} & \vec{b} \cdot \vec{b} & 0 \\ 0 & 0 & 1 \end{vmatrix} = \begin{vmatrix} \vec{a} \cdot \vec{a} & \vec{a} \cdot \vec{b} \\ \vec{b} \cdot \vec{a} & \vec{b} \cdot \vec{b} \end{vmatrix},$$

onde a última igualdade é uma verificação direta, com o auxílio dos resultados dos exemplos 1 e 2 da Parte 1.

Denotamos

$$G(\vec{a}, \vec{b}) = \begin{vmatrix} \vec{a} \cdot \vec{a} & \vec{a} \cdot \vec{b} \\ \vec{b} \cdot \vec{a} & \vec{b} \cdot \vec{b} \end{vmatrix}$$

e chamamos esse determinante de **determinante de Gram** dos vetores \vec{a} e \vec{b} .

Para três vetores quaisquer \vec{a} , \vec{b} e \vec{c} (isto é, com \vec{c} não necessariamente unitário ou perpendicular a \vec{a} e \vec{b}), o determinante correspondente é

$$G(\vec{a}, \vec{b}, \vec{c}) = \begin{vmatrix} \vec{a} \cdot \vec{a} & \vec{a} \cdot \vec{b} & \vec{a} \cdot \vec{c} \\ \vec{b} \cdot \vec{a} & \vec{b} \cdot \vec{b} & \vec{b} \cdot \vec{c} \\ \vec{c} \cdot \vec{a} & \vec{c} \cdot \vec{b} & \vec{c} \cdot \vec{c} \end{vmatrix},$$

sendo também chamado *determinante de Gram* de \vec{a} , \vec{b} e \vec{c} . É possível provar que ele é igual ao quadrado do volume do paralelepípedo determinado pelos vetores \vec{a} , \vec{b} e \vec{c} .

Observação 1. *O determinante de Gram de quatro vetores \vec{a} , \vec{b} , \vec{c} , \vec{d} em \mathbb{R}^3 é dado por*

$$G(\vec{a}, \vec{b}, \vec{c}, \vec{d}) = \begin{vmatrix} \vec{a} \cdot \vec{a} & \vec{a} \cdot \vec{b} & \vec{a} \cdot \vec{c} & \vec{a} \cdot \vec{d} \\ \vec{b} \cdot \vec{a} & \vec{b} \cdot \vec{b} & \vec{b} \cdot \vec{c} & \vec{b} \cdot \vec{d} \\ \vec{c} \cdot \vec{a} & \vec{c} \cdot \vec{b} & \vec{c} \cdot \vec{c} & \vec{c} \cdot \vec{d} \\ \vec{d} \cdot \vec{a} & \vec{d} \cdot \vec{b} & \vec{d} \cdot \vec{c} & \vec{d} \cdot \vec{d} \end{vmatrix}.$$

Esse determinante é sempre igual a zero, e uma justificativa “geométrica” vem do fato de que ele é igual ao quadrado do “volume” do sólido determinado por esses quatro vetores, visto como vetores em \mathbb{R}^4 . Entretanto, uma vez que os quatro vetores estão de fato em \mathbb{R}^3 , o “sólido” por eles determinado tem “volume” igual a zero, considerando-se esse “volume” como uma medida em \mathbb{R}^4 .

Uma justificativa algébrica simples reside no fato de que, para quatro vetores em \mathbb{R}^3 , pelo menos um deles pode ser escrito como uma soma de múltiplos dos outros três, digamos

$$\vec{d} = \alpha \vec{a} + \beta \vec{b} + \gamma \vec{c}.$$

Então, utilizando as propriedades elementares de determinan-

tes estudadas na Parte 1, temos

$$\begin{aligned}
 G(\vec{a}, \vec{b}, \vec{c}, \vec{d}) &= \alpha \begin{vmatrix} \vec{a} \cdot \vec{a} & \vec{a} \cdot \vec{b} & \vec{a} \cdot \vec{c} & \vec{a} \cdot \vec{d} \\ \vec{b} \cdot \vec{a} & \vec{b} \cdot \vec{b} & \vec{b} \cdot \vec{c} & \vec{b} \cdot \vec{d} \\ \vec{c} \cdot \vec{a} & \vec{c} \cdot \vec{b} & \vec{c} \cdot \vec{c} & \vec{c} \cdot \vec{d} \\ \vec{d} \cdot \vec{a} & \vec{d} \cdot \vec{b} & \vec{d} \cdot \vec{c} & \vec{d} \cdot \vec{d} \end{vmatrix} \\
 &+ \beta \begin{vmatrix} \vec{a} \cdot \vec{a} & \vec{a} \cdot \vec{b} & \vec{a} \cdot \vec{c} & \vec{a} \cdot \vec{b} \\ \vec{b} \cdot \vec{a} & \vec{b} \cdot \vec{b} & \vec{b} \cdot \vec{c} & \vec{b} \cdot \vec{b} \\ \vec{c} \cdot \vec{a} & \vec{c} \cdot \vec{b} & \vec{c} \cdot \vec{c} & \vec{c} \cdot \vec{b} \\ \vec{d} \cdot \vec{a} & \vec{d} \cdot \vec{b} & \vec{d} \cdot \vec{c} & \vec{d} \cdot \vec{b} \end{vmatrix} \\
 &+ \gamma \begin{vmatrix} \vec{a} \cdot \vec{a} & \vec{a} \cdot \vec{b} & \vec{a} \cdot \vec{c} & \vec{a} \cdot \vec{c} \\ \vec{b} \cdot \vec{a} & \vec{b} \cdot \vec{b} & \vec{b} \cdot \vec{c} & \vec{b} \cdot \vec{c} \\ \vec{c} \cdot \vec{a} & \vec{c} \cdot \vec{b} & \vec{c} \cdot \vec{c} & \vec{c} \cdot \vec{c} \\ \vec{d} \cdot \vec{a} & \vec{d} \cdot \vec{b} & \vec{d} \cdot \vec{c} & \vec{d} \cdot \vec{c} \end{vmatrix} \\
 &= \alpha \cdot 0 + \beta \cdot 0 + \gamma \cdot 0 = 0,
 \end{aligned}$$

uma vez que cada uma dos três últimos determinantes tem duas colunas iguais.

3 O teorema de Van der Waerden sobre pentágonos no espaço

Nesta seção, aplicamos o determinante de Gram a um belíssimo resultado de Geometria Espacial. Para o enunciado do mesmo, lembramos que um polígono é chamado *planar* se estiver inteiramente contido em um plano, ou seja, se todos os seus lados estiverem contidos em um mesmo plano. Caso contrário, ele é chamado *reverso*.

Todo triângulo é planar, pois os seus três vértices determinam um único plano. No entanto, para todo inteiro $n \geq 4$ existem polígonos reversos com $n \geq 4$ lados.

Se todos os lados de um polígono (planar ou reverso) têm um mesmo comprimento, dizemos que o polígono é *equilátero*. Se os ângulos entre os lados consecutivos de um polígono

(novamente, planar ou reverso) têm todos uma mesma medida, dizemos que o polígono é *equiangular*. Mesmo impondo essas duas condições de regularidade sobre um quadrilátero, ele ainda pode ser reverso (veja a Figura 4).

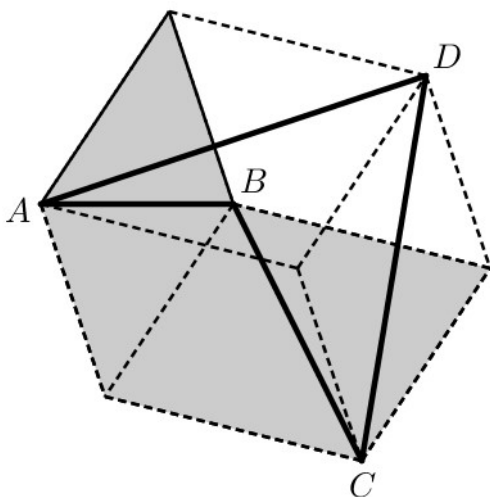


Figura 4: o quadrilátero reverso $ABCD$, obtido a partir de diagonais de faces de um cubo como na figura, é equilátero e equiangular, mas não é planar.

Também é possível mostrar que, para todo $n \geq 6$, existem polígonos reversos equiláteros e equiangulares com n lados.

No final da década de 1960, o matemático holandês Bartel Leendert van der Waerden (1903-1996), após conversas com o químico Jack David Dunitz (1923 -), da univeridade de Zurique, descobriu que o pentágono é a única exceção¹.

¹O resultado já era suspeitado pelos químicos há cerca de 25 anos, sendo ligado ao estudo da difração de elétrons do arsenometano gasoso, $(AsCH_3)_n$. Ele também já havia sido publicado em um jornal da antiga

Teorema 2 (B.L. Van der Waerden(1970)). *Um pentágono em \mathbb{R}^3 que tem todos os lados e todos os ângulos iguais é necessariamente planar.*

Prova. (S. Smakal) Vamos assumir, sem perda de generalidade, que a medida de cada lado do pentágono é igual a 1. Sejam $\vec{a}_1, \vec{a}_2, \vec{a}_3, \vec{a}_4$ e \vec{a}_5 vetores que são lados do pentágono, como na Figura 5, à direita. Então,

$$\vec{a}_i \cdot \vec{a}_i = |\vec{a}_i|^2 = 1 \quad (4)$$

para $1 \leq i \leq 5$ e

$$\vec{a}_1 + \vec{a}_2 + \vec{a}_3 + \vec{a}_4 + \vec{a}_5 = 0. \quad (5)$$

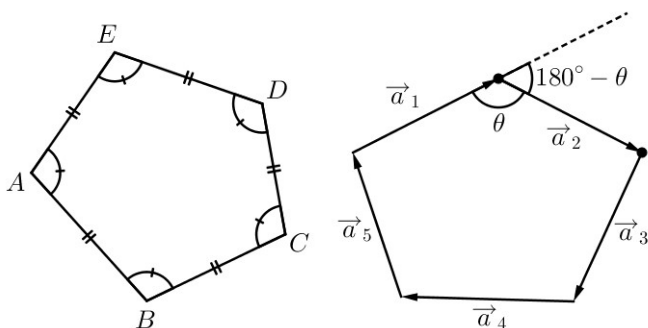


Figura 5: um pentágono equilátero e equiangular é necessariamente planar.

Além disso, para cada $1 \leq i \leq 5$, o ângulo entre \vec{a}_i e \vec{a}_{i+1} (com a convenção de que $\vec{a}_6 = \vec{a}_1$) é igual a $180^\circ - \theta$, onde θ é a medida comum dos ângulos internos do pentágono (veja novamente a Figura 5, à direita). Portanto,

$$\begin{aligned} \vec{a}_i \cdot \vec{a}_{i+1} &= |\vec{a}_i| |\vec{a}_{i+1}| \cos(180^\circ - \theta) \\ &= \cos(180^\circ - \theta) = -\cos \theta \end{aligned} \quad (6)$$

URSS (em russo) em 1961, inspirado em um problema proposto por V. Arnold em 1957.

para $1 \leq i \leq 5$

Por simplicidade de notação, escrevamos $c = -\cos \theta$. Fazendo o produto escalar da igualdade (5) sucessivamente com $\vec{a}_1, \vec{a}_2, \vec{a}_3, \vec{a}_4$ e \vec{a}_5 e levando em conta as relações (4) e (6), obtemos

$$\begin{cases} \vec{a}_1 \cdot \vec{a}_3 + \vec{a}_1 \cdot \vec{a}_4 = -2c - 1 \\ \vec{a}_2 \cdot \vec{a}_4 + \vec{a}_2 \cdot \vec{a}_5 = -2c - 1 \\ \vec{a}_3 \cdot \vec{a}_1 + \vec{a}_3 \cdot \vec{a}_5 = -2c - 1 \\ \vec{a}_4 \cdot \vec{a}_1 + \vec{a}_4 \cdot \vec{a}_2 = -2c - 1 \\ \vec{a}_5 \cdot \vec{a}_2 + \vec{a}_5 \cdot \vec{a}_3 = -2c - 1 \end{cases} \quad (7)$$

Da primeira e da terceira equações de (7), segue que $\vec{a}_1 \cdot \vec{a}_4 = \vec{a}_3 \cdot \vec{a}_5$; da segunda e da quarta equações, temos $\vec{a}_1 \cdot \vec{a}_4 = \vec{a}_2 \cdot \vec{a}_5$; por fim, da terceira e da quinta equações, segue que $\vec{a}_1 \cdot \vec{a}_3 = \vec{a}_2 \cdot \vec{a}_5$. Juntando todas essas informações, concluímos imediatamente que

$$\vec{a}_1 \cdot \vec{a}_3 = \vec{a}_1 \cdot \vec{a}_4 = \vec{a}_2 \cdot \vec{a}_4 = \vec{a}_2 \cdot \vec{a}_5 = \vec{a}_3 \cdot \vec{a}_5 = -c - \frac{1}{2}.$$

Agora, como todos os vetores envolvidos estão em \mathbb{R}^3 , a Observação 1 implica $G(\vec{a}_1, \vec{a}_2, \vec{a}_3, \vec{a}_4) = 0$, ou seja,

$$\begin{vmatrix} 1 & c & -c - \frac{1}{2} & -c - \frac{1}{2} \\ c & 1 & c & -c - \frac{1}{2} \\ -c - \frac{1}{2} & c & 1 & c \\ -c - \frac{1}{2} & -c - \frac{1}{2} & c & 1 \end{vmatrix} = 0.$$

Calculando esse último determinante com o auxílio do desenvolvimento de Laplace (veja a Seção 1), obtemos

$$\frac{5}{16}(4c^2 + 2c - 1)^2 = 0. \quad (8)$$

Consideremos, agora, o determinante de Gram

$$G(\vec{a}_i, \vec{a}_{i+1}, \vec{a}_{i+2}),$$

onde os vetores \vec{a}_i, \vec{a}_{i+1} e \vec{a}_{i+2} , correspondem a três lados consecutivos do pentágono. Os índices são considerados

“modulo 5”, o que significa que, se um índice i é maior do que 5, devemos substituí-lo pelo resto que ele deixa quando dividido por 5. Por exemplo, para $i = 4$, temos $G(\vec{a}_i, \vec{a}_{i+1}, \vec{a}_{i+2}) = G(\vec{a}_4, \vec{a}_5, \vec{a}_1)$. A definição de determinante de Gram para matrizes de ordem 3 fornece facilmente

$$G(\vec{a}_i, \vec{a}_{i+1}, \vec{a}_{i+2}) = \begin{vmatrix} 1 & c & -c - \frac{1}{2} \\ c & 1 & c \\ -c - \frac{1}{2} & c & 1 \end{vmatrix} - \frac{1}{4}(2c + 3)(4c^2 + 2c - 1).$$

Mas, por (8), temos $4c^2 + 2c - 1 = 0$, de sorte que

$$G(\vec{a}_i, \vec{a}_{i+1}, \vec{a}_{i+2}) = 0$$

para $1 \leq i \leq 5$. Por sua vez, isso significa que o volume do paralelepípedo determinado pelos vetores $\vec{a}_i, \vec{a}_{i+1}, \vec{a}_{i+2}$ é igual a zero, de forma que cada trio de lados consecutivos do pentágono deve estar contido no mesmo plano. Isso prova que o pentágono inteiro está contido em um plano. \square

Dicas para o Professor

Três encontros de 50 minutos cada são suficientes para cobrir o material desta aula. Se a sua turma nunca teve contato com a noção de determinante, será necessário pelo menos mais uma aula.

O uso de determinantes é incontornável aqui. Mesmo a expressão do produto misto em função das coordenadas dos vetores é dada como um determinante. Por outro lado, as noções de produto misto e de determinante de Gram, dadas nesta aula, bem como suas interpretações geométricas e físicas e a aplicação à geometria (Teorema de Van der Waerden), servem como motivação ao estudo dos determinantes. Você tem, portanto, uma oportunidade de introduzir a noção de determinante com uma forte motivação geométrica.

A ligação entre os determinantes de Gram e o produto misto se dá através de sua interpretação como volume. O determinante de Gram de ordem 4 fornece uma medida em \mathbb{R}^4 , ou seja, uma extensão da noção de volume para dimensão 4. Nesta aula, precisamos apenas do caso degenerado, isto é, o caso em que esse volume em dimensão 4 é igual a zero. Alternativamente, a demonstração algébrica apresentada, ainda que menos elegante, prescinde desse argumento geométrico em \mathbb{R}^4 .

De modo análogo, você pode explorar os determinantes de Gram de ordem 3 para determinar quando quatro pontos são coplanares, ou seja, quando três vetores “pertencem a um mesmo plano” (em outras palavras, quando eles são *linearmente dependentes*). Isso dá margem à introdução, de modo geométrico, da noção de dependência linear, tão importante na Álgebra Linear.

O Teorema de Van der Waerden, sobre a planaridade de pentágonos equiláteros e equiangulares revela-se um dos mistérios da Natureza: dentre os polígonos com pelo menos quatro lados, apenas o pentágono tem essa propriedade. As conexões desse teorema com a Química, embora sejam profunda e não elementares, podem ser exploradas como motivação.

Sugestões de Leitura Complementar

1. N. M. dos Santos et al. *Vetores e Matrizes: Uma Introdução à Álgebra Linear*. Cengage Learning, São Paulo, 2007.
2. M. R. Spiegel. *Análise Vetorial*, Coleção Schaum, McGraw-Hill, São Paulo, 1972.