

QUAD

MANUAL DE MONTAGEM

Para jogar **QUAD**, é necessário imprimir apenas o documento: [Tabuleiro.pdf](#). Ele pode ser encontrado na pasta **Impressão**. A regra do jogo está no arquivo [Regras.pdf](#), localizado na pasta principal do jogo. O jogo conta com materiais complementares, sendo eles uma versão *print and play* — ou seja, basta imprimir uma única folha para jogar. Esse arquivo é disponibilizado em duas versões: uma para impressão em preto e branco [PnP\(P&B\).pdf](#) e outra em colorido [Colorido\(P&B\).pdf](#).

Para facilitar o armazenamento, a pasta **Embalagem** contém o arquivo para montagem da caixa do jogo, [Embalagem.pdf](#), assim como a Luva de Proteção, [Luva_Embalagem.pdf](#).

MATERIAIS NECESSÁRIOS

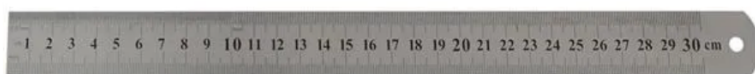
Para cortar, é recomendado um estilete ou uma cortadora circular, assim como uma régua de metal. Para colar a embalagem, é recomendado o uso de cola bastão ou cola branca.



ESTILETE



CORTADOR CIRCULAR



RÉGUA DE METAL



COLA BASTÃO



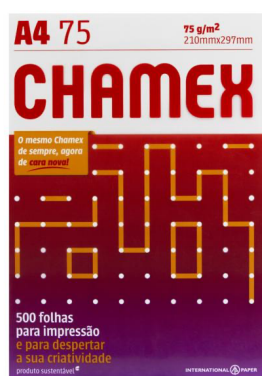
COLA BRANCA

PAPEIS RECOMENDADOS

Para a impressão desse jogo, são recomendados 4 tipos diferentes de papéis: Opaline 180, Sulfito 75, Kraft 200 e Paraná.



OPALINE 180



SULFITE 75



KRAFT 200



PARANÁ 2.0

ARQUIVOS PARA IMPRESSÃO

TABULEIRO.PDF

É recomendado imprimir esse arquivo em uma **folha A4 Opaline** com **gramatura 180** (ou maior). Em seguida, cole o tabuleiro em uma folha de **papel Paraná** com **espessura de 1,5 mm** (ou maior), de modo que fique mais rígido.

OBSERVAÇÃO: este arquivo **NÃO** é para imprimir frente e verso.

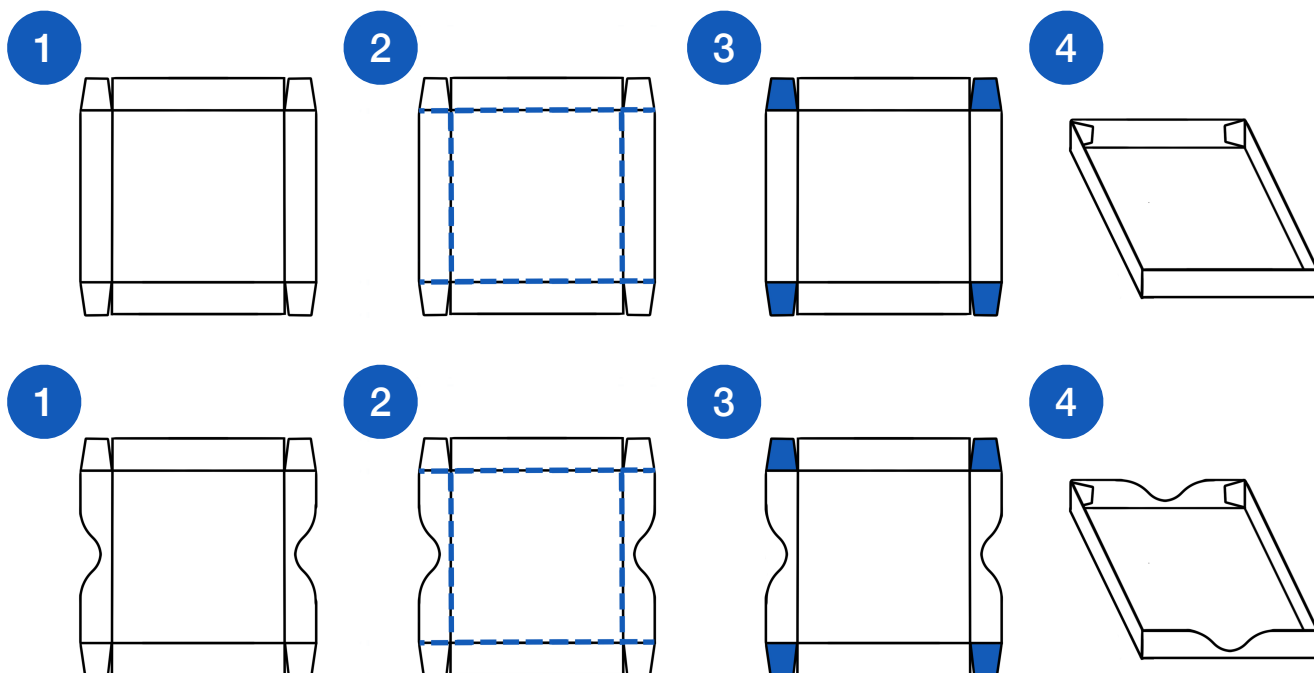
PNP(P&B).PDF E PNP(COLORIDO).PDF

É recomendado imprimir esse arquivo em uma **folha A4 Sulfite** com **gramatura 75**.

OBSERVAÇÃO: este arquivo **NÃO** é para imprimir frente e verso.

EMBALAGEM.PDF

É recomendado imprimir esse arquivo em uma **folha A4 Kraft** com **gramatura 200** (ou maior). A montagem de ambas as partes da embalagem, pode ser vista abaixo:

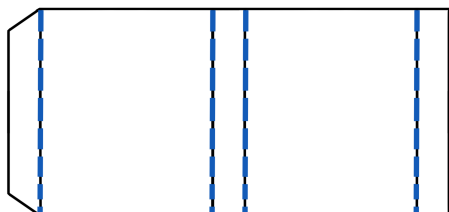


OBSERVAÇÃO: este arquivo é relativo a uma embalagem para cartas de papel gramatura 180. Caso faça em papel Sulfite, a caixa ficará um pouco maior.

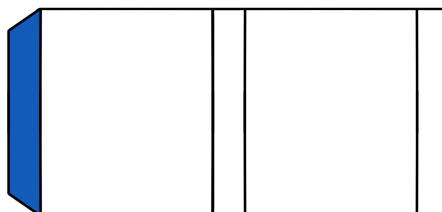
LUVA_EMBALAGEM.PDF

É recomendado imprimir esse arquivo em uma **folha A4 Opaline** com **gramatura 180** (ou maior). A montagem da luva da embalagem pode ser vista abaixo:

1



2



3

