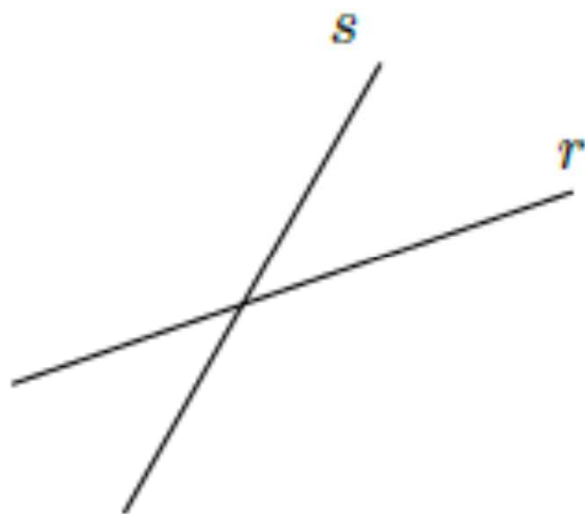
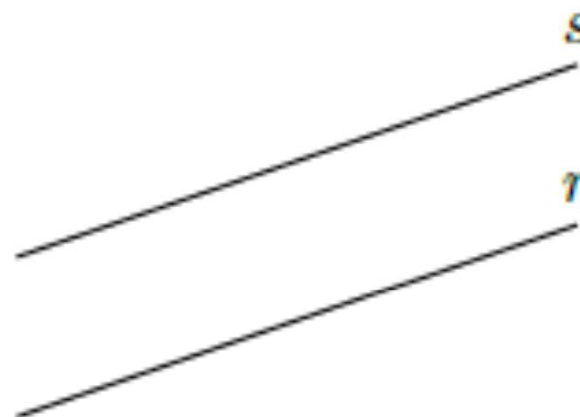


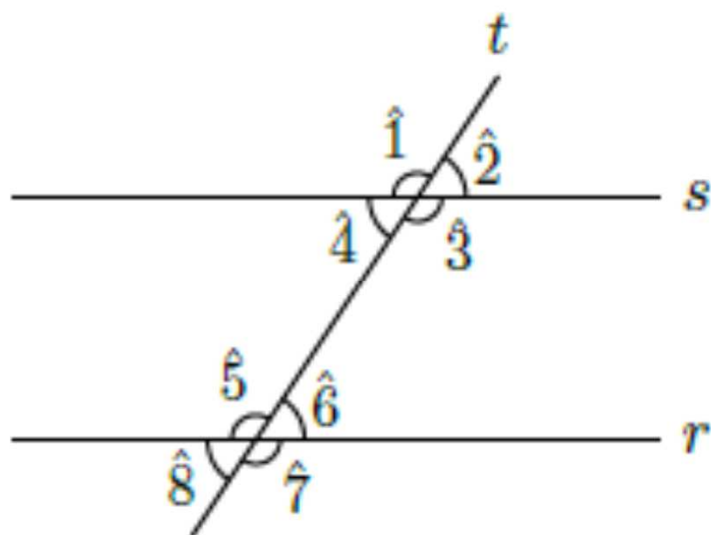
Encontro 12: Paralelismo, retas cortadas por uma transversal



Retas concorrentes

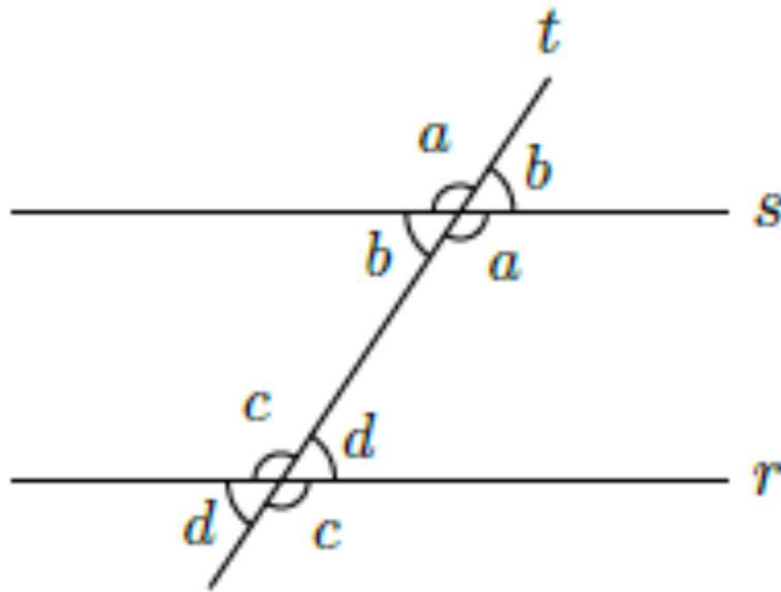


Retas paralelas



- Os ângulos $\hat{2}$ e $\hat{6}$ são correspondentes.
- Os ângulos $\hat{3}$ e $\hat{5}$ são alternos internos.
- Os ângulos $\hat{1}$ e $\hat{7}$ são alternos externos.
- Os ângulos $\hat{3}$ e $\hat{6}$ são colaterais internos.
- Os ângulos $\hat{2}$ e $\hat{7}$ são colaterais externos.

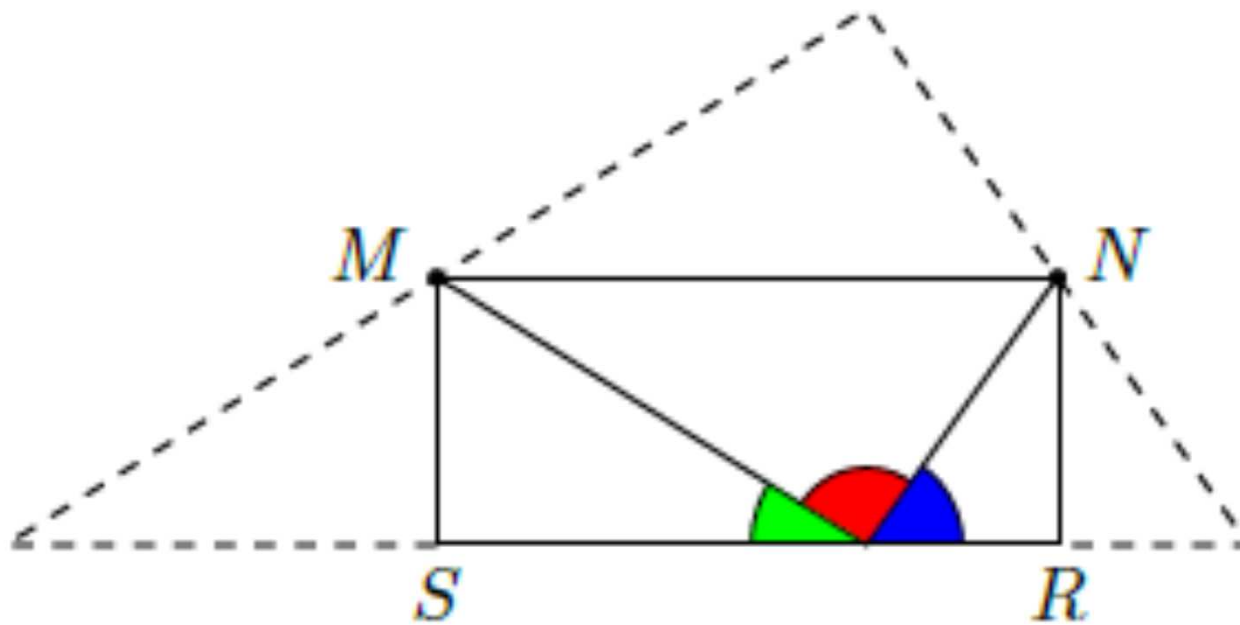
Teorema: *No plano sejam r e s duas retas cortadas por uma transversal t . As retas r e s são paralelas quando elas determinam com a reta t ângulos correspondentes (ou ângulos alternos internos) de mesma medida.*



$$r // s$$

$$\hat{a} = \hat{c}$$

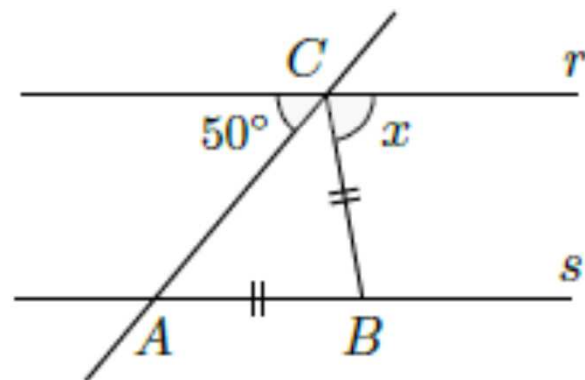
$$\hat{b} = \hat{d}$$



“A soma dos ângulos internos de um triângulo é igual a 180.”

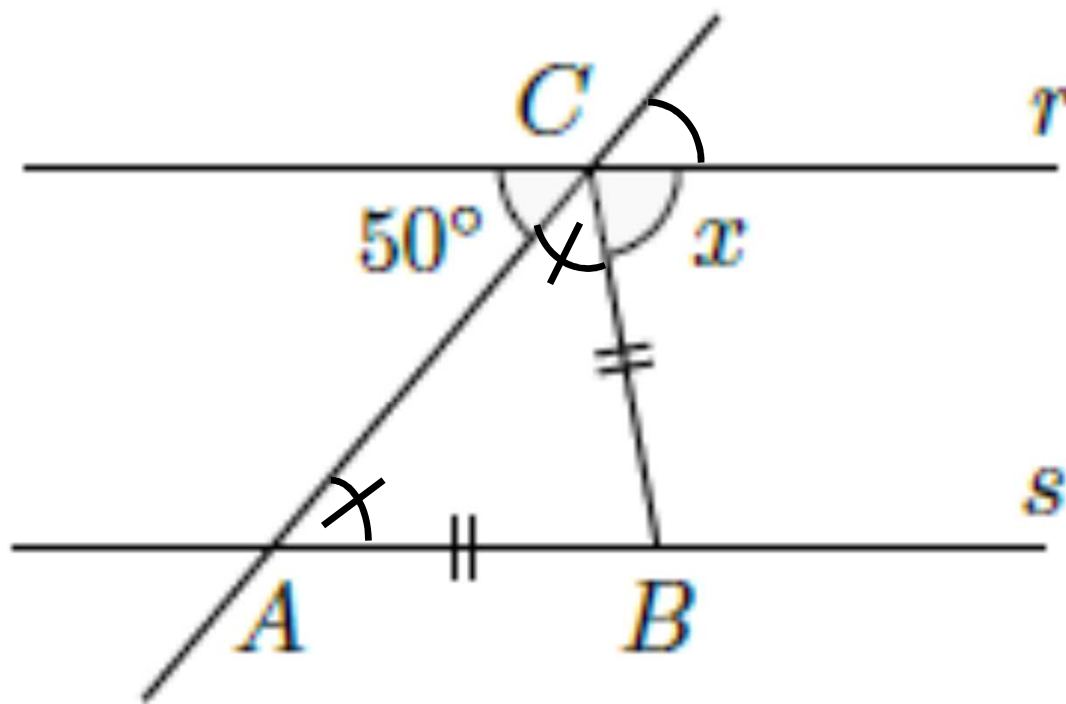
Exercício 1

Na figura a seguir, as retas r e s são paralelas. Se $\overline{AB} = \overline{CB}$, determine a medida do ângulo x .



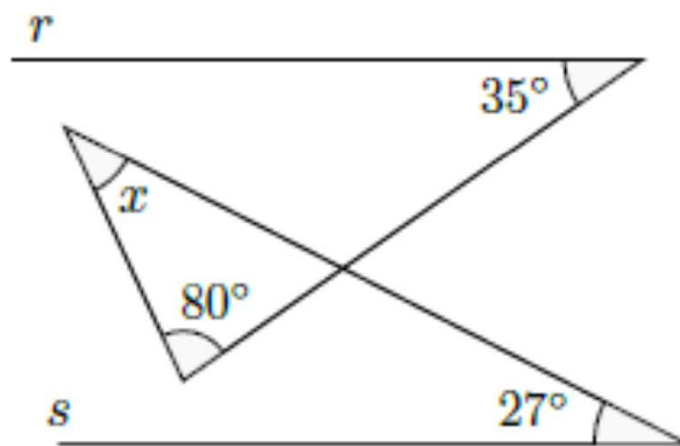
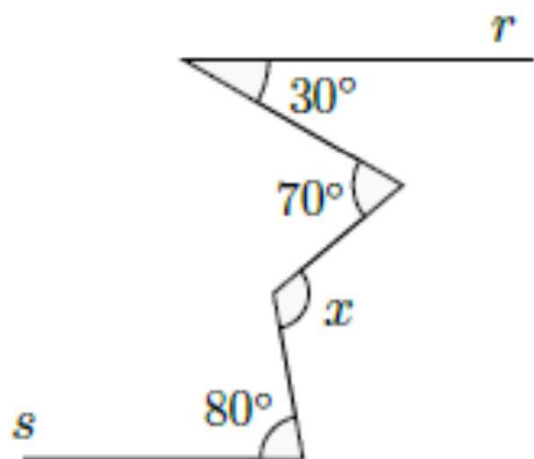
Resolução do Exercício 1:

Se r e s são paralelas, então $\hat{C}A\hat{B} = 50^\circ$. Como $\overline{AB} = \overline{CB}$, $\hat{A}C\hat{B} = \hat{C}A\hat{B} = 50^\circ$, já que o triângulo ABC é isósceles. Logo $x = 180 - 50^\circ - 50^\circ = 80^\circ$



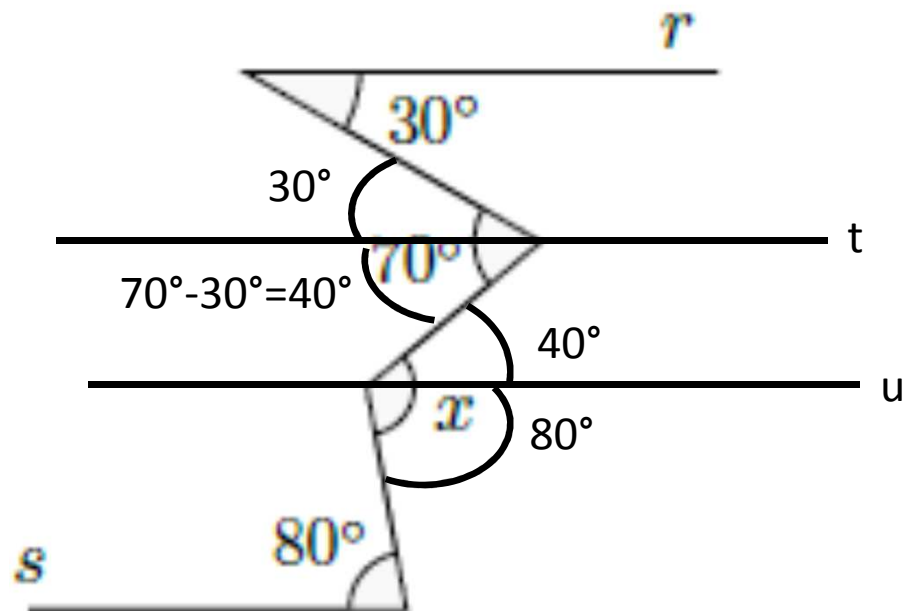
Exercício 2

Determine a medida do ângulo x sabendo que as retas r e s são paralelas.



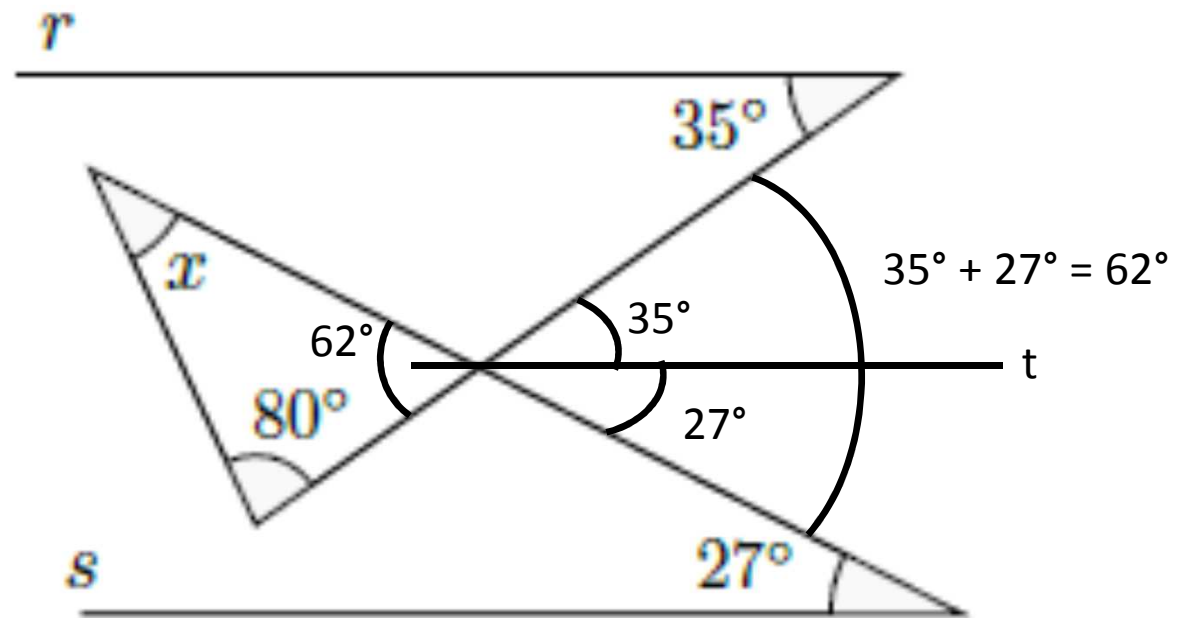
Resolução do Exercício 2

No primeiro caso, vamos traçar as retas paralelas t e u ; observe que por conta do paralelismo, temos os seguintes ângulos:



Logo, $x = 80^\circ + 40^\circ = 120^\circ$

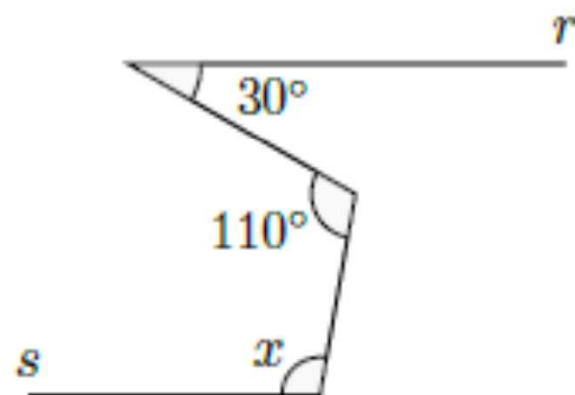
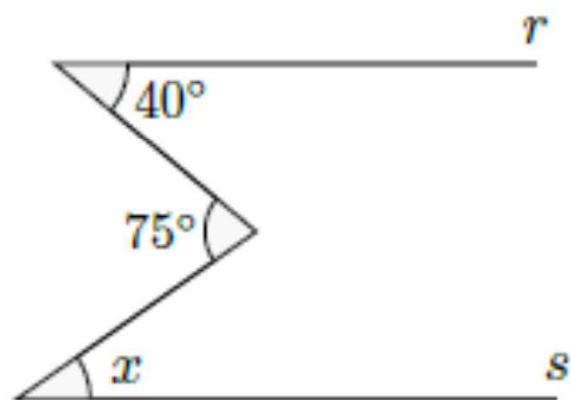
No segundo caso, vamos traçar a reta paralela t ; observe que por conta do paralelismo, temos os seguintes ângulos:



Logo, $x + 80^\circ + 62^\circ = 180^\circ \Rightarrow x = 38^\circ$.

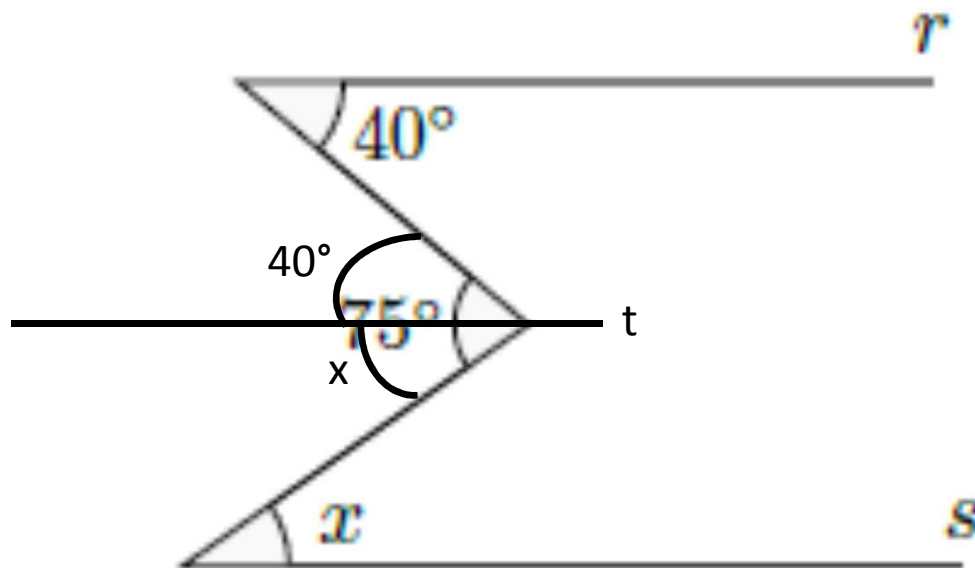
Exercício 3

Em cada figura, determine a medida do ângulo x sabendo que as retas r e s são paralelas.



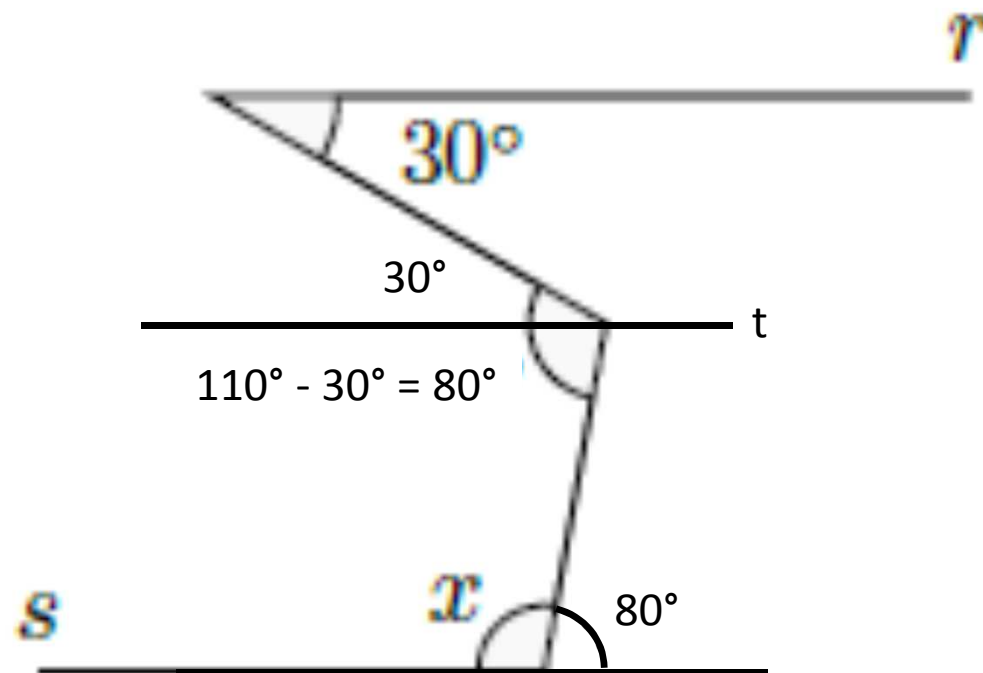
Resolução do Exercício 3

No primeiro caso, vamos traçar a reta paralela t ; observe que por conta do paralelismo, temos os seguintes ângulos:



$$\text{Logo, } x + 40^\circ = 75^\circ \Rightarrow x = 35^\circ .$$

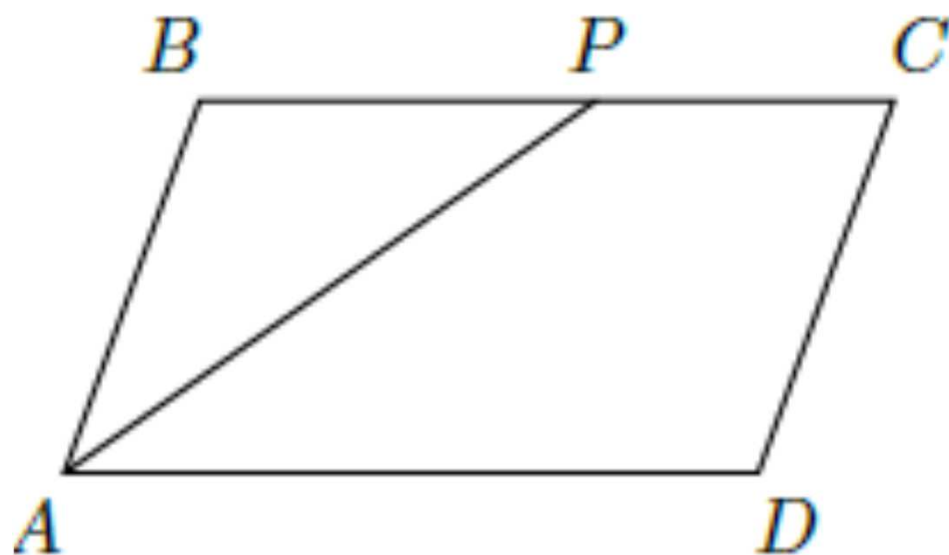
No segundo caso, vamos traçar a reta paralela t ; observe que por conta do paralelismo, temos os seguintes ângulos:



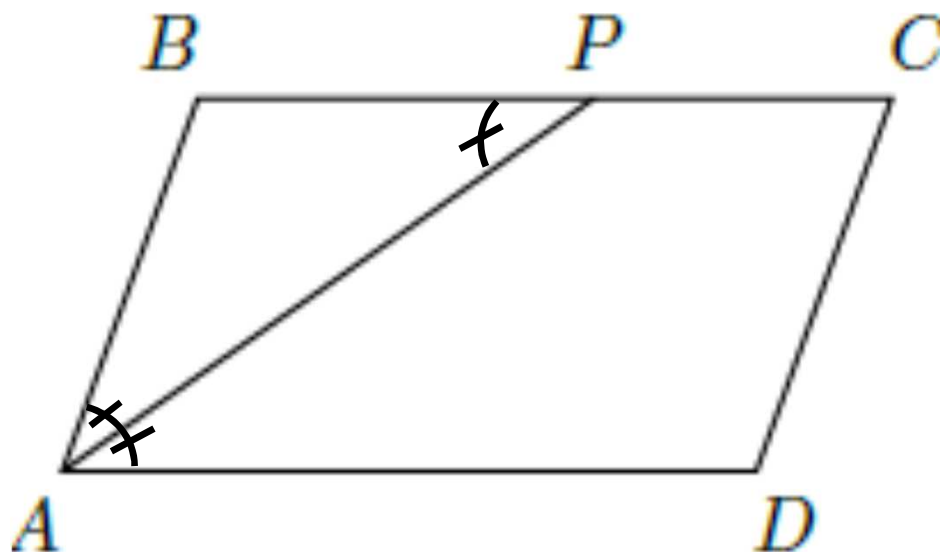
Logo, $x + 80^\circ = 180^\circ \Rightarrow x = 100^\circ$.

Exercício 4

Sendo $ABCD$ um paralelogramo, AP bissetriz do ângulo \hat{A} , $\overline{AB} = 7$ cm e $\overline{PC} = 3$ cm, determine o perímetro do paralelogramo.



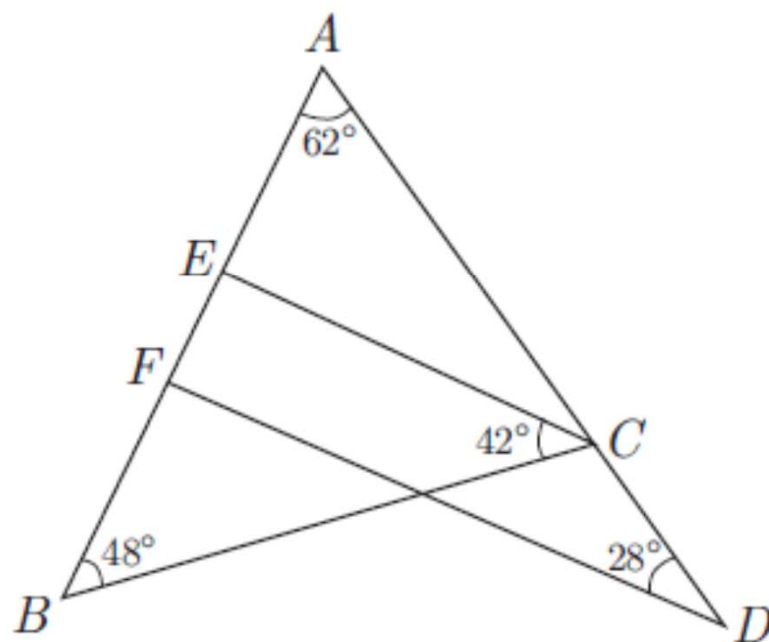
Resolução do Exercício 4: Sabemos pelo paralelogramo que \overline{AD} é paralelo à \overline{BC} . Isso, junto com a bissetriz de \hat{A} , temos os ângulos abaixo:



Como o triângulo ABP é isósceles, \overline{AB} é igual à \overline{BP} . Logo, $\overline{BC} = \overline{AB} + \overline{PC}$.
Portanto, o perímetro é: $P = 2 \cdot \overline{AB} + 2 \cdot (\overline{AB} + \overline{PC}) = 2 \cdot 7 + 2 \cdot (7 + 3) = 34 \text{ cm}$.

Exercício 5

Na figura dada, as retas EC e FD serão paralelas?



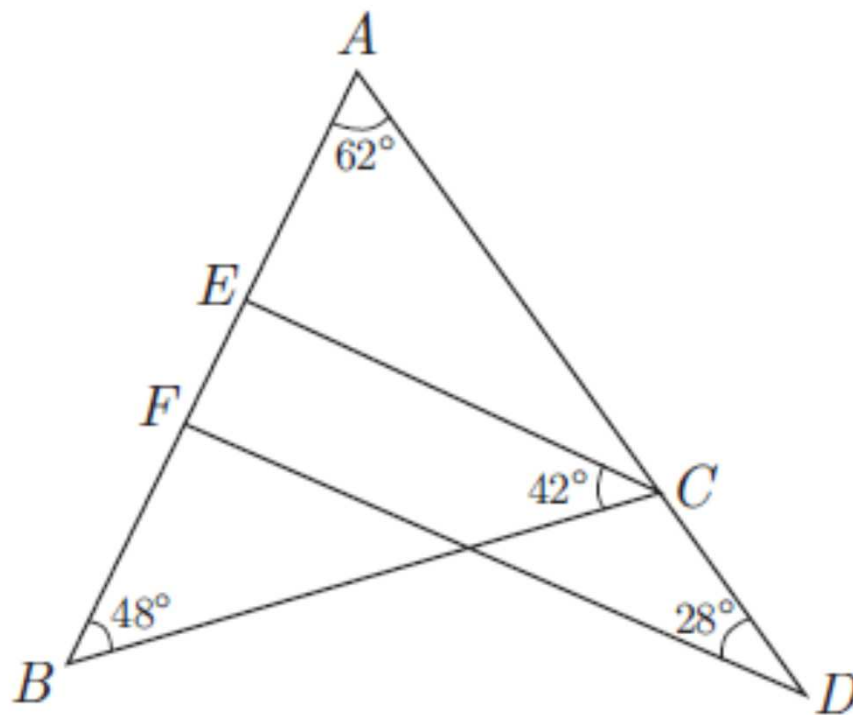
Resolução do Exercício 5: Aqui utilizaremos exaustivamente a propriedade de soma dos ângulo de um triângulo. Logo,

$$\widehat{ECA} = 180^\circ - \widehat{BAC} - \widehat{ECB} - \widehat{ABC} = 180^\circ - 48^\circ - 42^\circ - 62^\circ = 28^\circ$$

$$\widehat{CEA} = 180^\circ - \widehat{BAE} - \widehat{ECA} = 180^\circ - 62^\circ - 28^\circ = 90^\circ$$

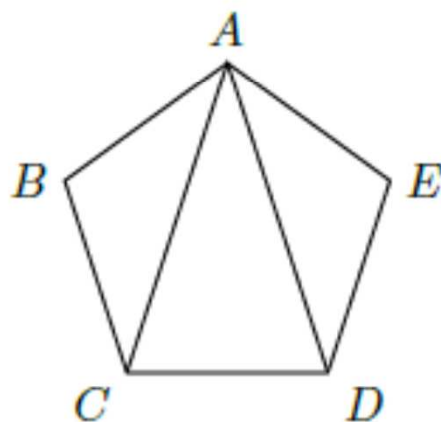
$$\widehat{DFA} = 180^\circ - \widehat{FAD} - \widehat{ADF} = 180^\circ - 62^\circ - 28^\circ = 90^\circ$$

Como $\widehat{CEA} = \widehat{DFA} = 90^\circ$ e $\widehat{ECA} = \widehat{ADF} = 28^\circ$, então \overline{EC} é paralelo à \overline{FD} .



Exercício 6

Na figura a seguir vemos um pentágono regular $ABCDE$. Traçando as diagonais do pentágono pelo vértice A , ele fica dividido em três triângulos. Observando que a soma dos ângulos destes triângulos é igual a soma dos ângulos internos do pentágono, determine a soma dos ângulos internos de um pentágono regular.

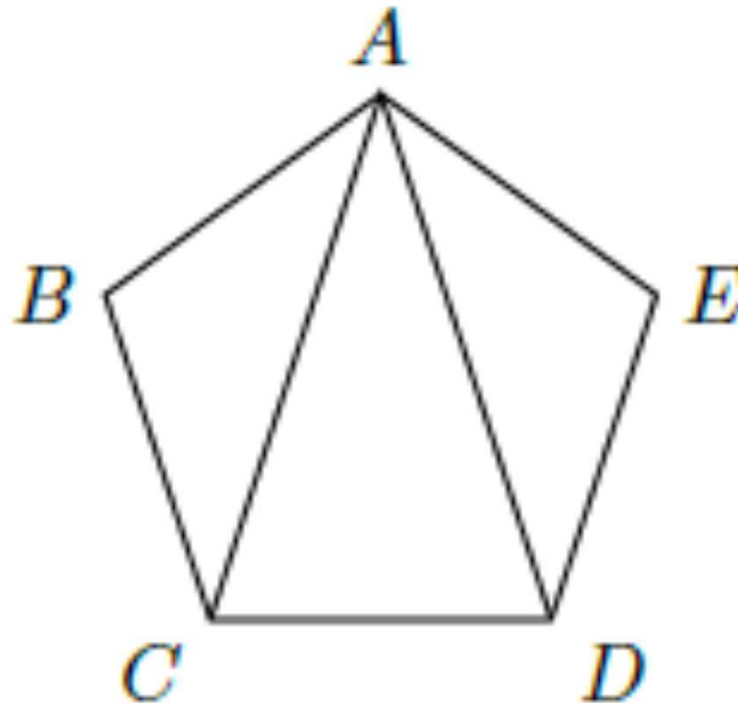


Resolução do exercício 6: A soma dos ângulos internos de qualquer polígono convexo equivale a quantos triângulos podem ser traçados, considerando um único vértice. Isso pode ser generalizado na fórmula:

$$S_N = (n - 2). 180^\circ$$

Em que n é a quantidade de lados do polígono convexo.

No caso do pentágono, temos três triângulos que podem ser traçados, logo, a soma é $3 \times 180^\circ = 540^\circ$



Exercício 7

No exercício anterior demonstramos que a soma dos ângulos internos de um pentágono regular é igual a 540° . Qual é a medida de cada um dos ângulos internos de um pentágono regular?

Resolução do Exercício 7: No pentágono regular, os ângulos internos são iguais, conforme desenho abaixo. Logo para determiná-lo, basta dividir a soma pelo número de ângulos:

$$a_i = \frac{S_5}{5} \Rightarrow a_i = \frac{540}{5} = 108^\circ$$

