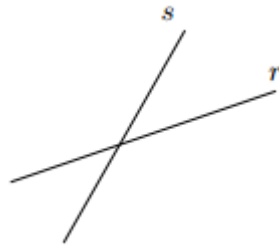


Paralelismo, retas paralelas cortadas por uma transversal

Retas concorrentes: duas retas distintas no plano que possuem um único ponto em comum.



Retas paralelas: duas retas distintas no plano que não possuem pontos em comum.



$r//s$ (essa notação “//” mostra que as retas r e s são paralelas)

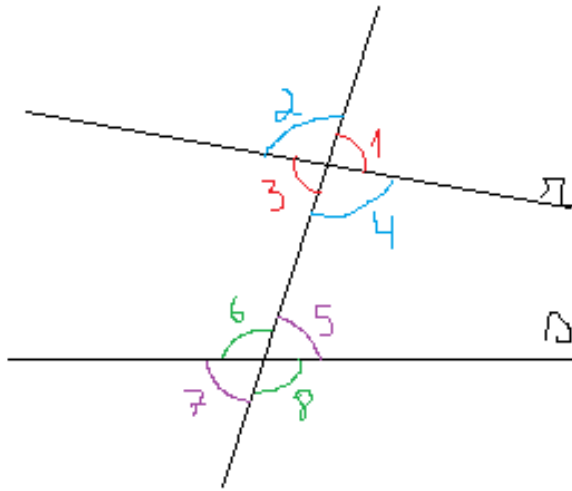
Dados um ponto P e uma reta r, existe uma única reta que passa por P e é paralela a r. (versão de Playfair)



Se r e s são a mesma reta, dizemos que elas são coincidentes.

Essas retas coincidentes possuem, no mínimo 2 pontos em comum. Pois, se tiverem 2 pontos em comum, todos os outros serão comuns também.

Retas cortadas por transversal



Ângulos opostos pelo vértice:

- 1 e 3
- 2 e 4
- 5 e 7
- 6 e 8

Ângulos correspondentes:

- 1 e 5
- 2 e 6
- 3 e 7
- 4 e 8

Ângulos colaterais:

- externos:

- 2 e 7
- 1 e 8

- internos:

- 4 e 5
- 3 e 6

Ângulos alternos (**IMPORTANTE**)

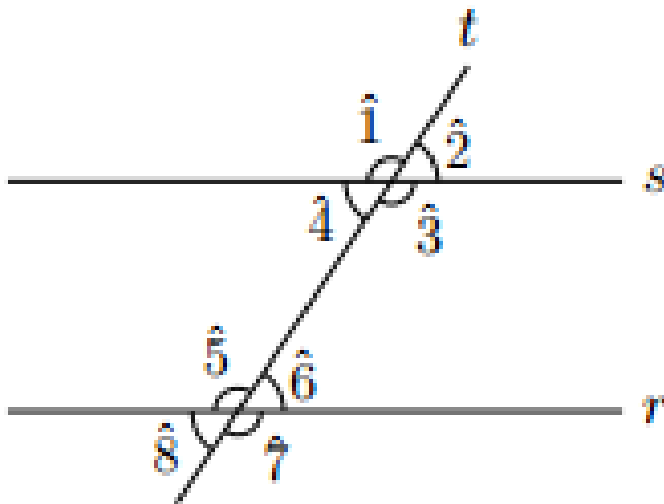
- externos:

- 2 e 8
- 1 e 7

- internos:

- 3 e 5
- 4 e 6

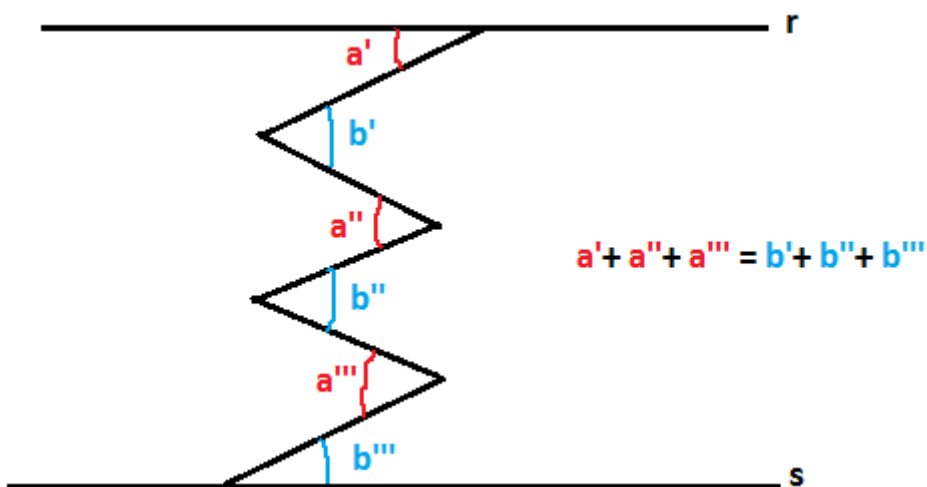
Retas PARALELAS cortadas por transversal



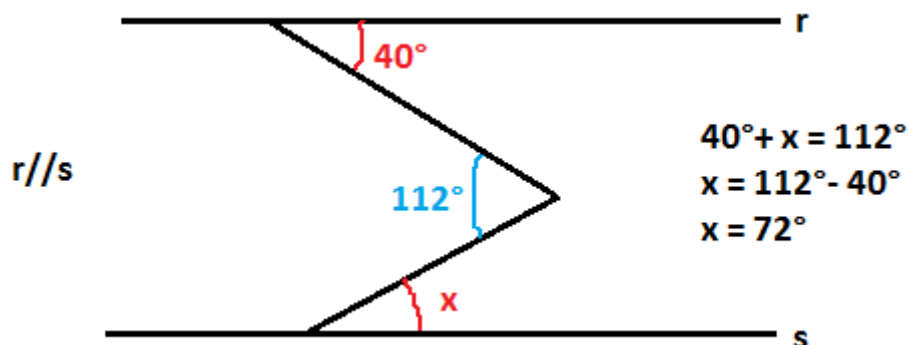
Teorema: (IMPORTANTE) Sejam r e s duas retas cortadas por uma transversal t. As retas r e s são **paralelas** quando elas determinam com a reta t ângulos correspondentes (ou ângulos alternos internos) de mesma medida.

- $\hat{1} = \hat{5}$
- $\hat{2} = \hat{6}$
- $\hat{3} = \hat{7}$
- $\hat{4} = \hat{8}$

Teorema dos Bicos: Sejam r e s duas retas paralelas, e dada uma poligonal (como na figura), a soma ângulos dos bicos de um lado é **igual** à soma dos ângulos que tem bico para o outro lado.



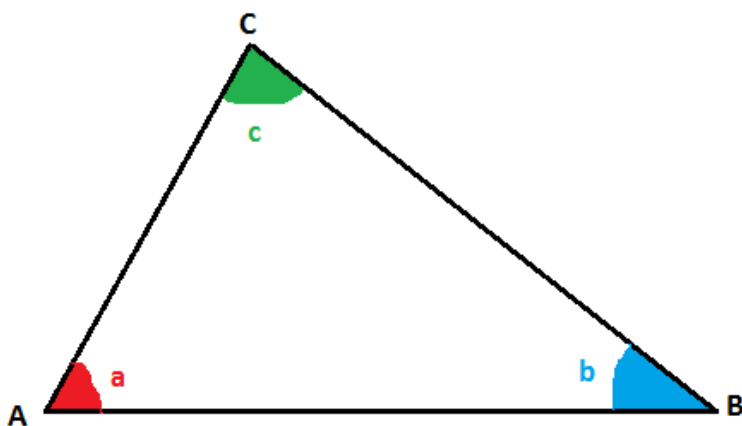
Exemplo:



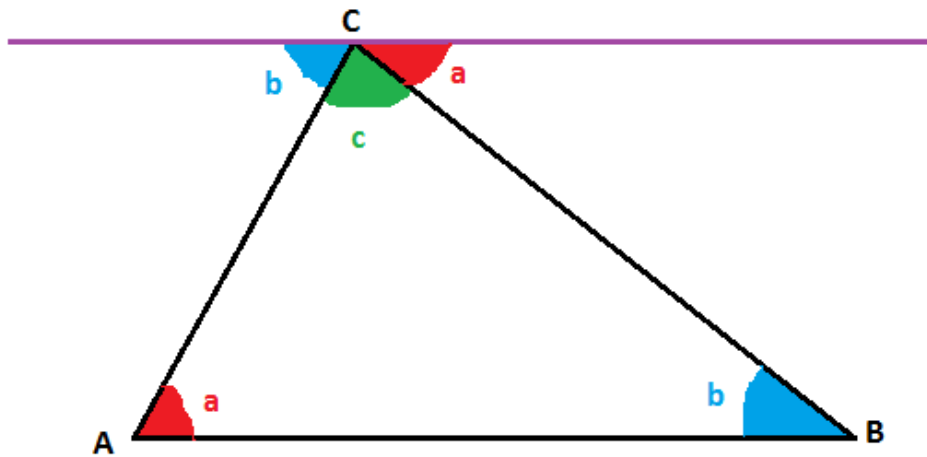
Soma dos ângulos internos de um triângulo

Agora que vimos esse estudo de paralelismo, podemos demonstrar que a soma dos ângulos internos de um triângulo é 180° .

Demonstração: Seja $\triangle ABC$ um triângulo qualquer, com os ângulos internos a , b e c , como ilustrado na figura a seguir.

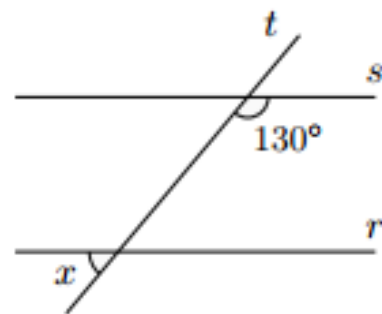
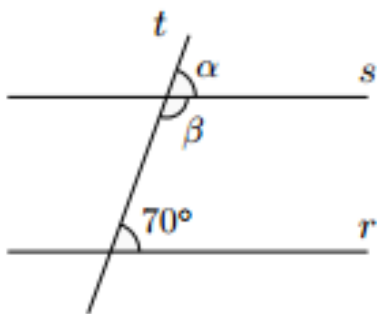


Traçando pelo vértice C a reta paralela ao segmento AB , identificamos os ângulos alternos internos de medida b e também identificamos os ângulos alternos internos de medida a , como indicado na figura a seguir.

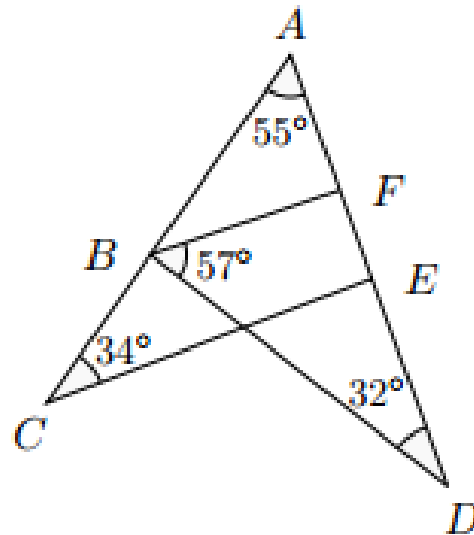


Fazendo esta construção, obtemos no vértice C um ângulo raso que é igual à soma dos ângulos adjacentes a, b e c. Isto significa que $a+b+c=180^\circ$ e, portanto concluímos que a soma dos ângulos internos de um triângulo é igual a 180° .

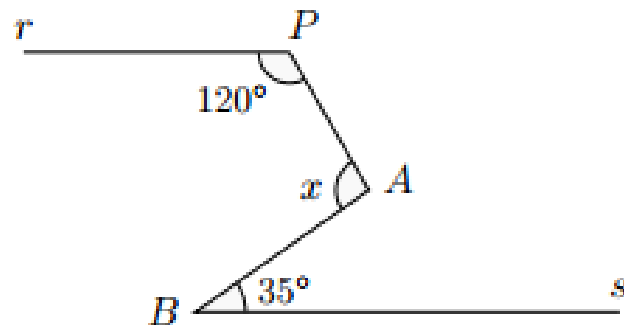
Exemplo 1. Em cada uma das figuras a seguir, observando os ângulos entre as retas paralelas r e s com a transversal t, calcule as medidas dos ângulos indicados por letras.



Exemplo 2. Na figura a seguir, os pontos A, F, E e D estão alinhados assim como os pontos A, B e C também estão alinhados. As retas CE e BF são paralelas?



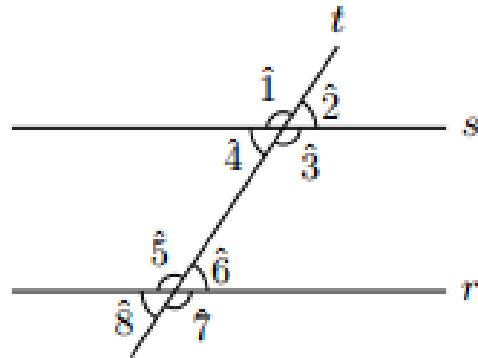
Exemplo 3. Na figura a seguir, as retas r e s são paralelas. Qual é a medida do ângulo x ?



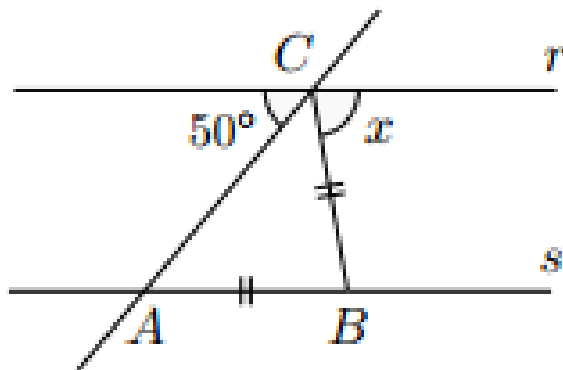
Exercícios

1. Observando a figura, em cada item classifique os pares de ângulos como: ângulos correspondentes, ângulos alternos internos, ângulos alternos externos, ângulos colaterais internos ou colaterais externos.

- (a) ângulos 4 e 5.
- (b) ângulos 3 e 7.
- (c) ângulos 2 e 8.
- (d) ângulos 4 e 6.
- (e) ângulos 1 e 8.



2. Na figura a seguir, as retas r e s são paralelas. Se $AB = CB$, determine a medida do ângulo x .



3. Em cada figura, determine a medida do ângulo x sabendo que as retas r e s são paralelas.

